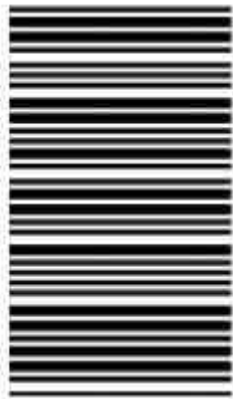


328

F



328F

نام :

نام خانوادگی :

محل امضاء :

صبح پنجشنبه  
۹۳/۱۱/۱۶جمهوری اسلامی ایران  
وزارت علوم، تحقیقات و فناوری  
سازمان سنجش آموزش کشوراگر دانشگاه اصلاح شود مملکت اصلاح می شود.  
امام خمینی (ره)

آزمون ورودی دوره های کارشناسی ارشد ناپوسته داخل - سال ۱۳۹۴

مجموعه مهندسی معماری کشتی ( ۱-سازه کشتی ۲- هیدرومکانیک کشتی  
۳- مهندسی ساخت در صنایع دریایی) - کد ۱۲۵۶

مدت پاسخگویی: ۱۵۰ دقیقه

تعداد سؤال: ۱۲۰

عنوان مواد امتحانی، تعداد و شماره سؤالات

ردیف	مواد امتحانی	تعداد سؤال	از شماره	تا شماره
۱	زبان عمومی و تخصصی	۳۰	۱	۳۰
۲	ریاضیات (ریاضی عمومی ۱ و ۲، معادلات دیفرانسیل، ریاضی مهندسی)	۱۵	۳۱	۴۵
۳	مکانیک سیالات	۱۵	۴۶	۶۰
۴	مکانیک جامدات (استاتیک، مقاومت مصالح، تحلیل سازه ها)	۱۵	۶۱	۷۵
۵	آرشیفتک کشتی (هیدرواستاتیک)	۱۵	۷۶	۹۰
۶	آرشیفتک کشتی (هیدرودینامیک)	۱۵	۹۱	۱۰۵
۷	ساختمان کشتی	۱۵	۱۰۶	۱۲۰

این آزمون نمره منفی دارد.

استفاده از ماشین حساب مجاز نیست.

بهمن ماه - سال ۱۳۹۳

حق چاپ، تکثیر و انتشار سؤالات به هر روش (الکترونیکی و ...) پس از برگزاری آزمون، برای تمامی اشخاص حقیقی و حقوقی تنها با مجوز این سازمان مجاز می باشد و با متخلفین برابر مقررات رفتار می شود.

**PART A: Vocabulary**

**Directions:** Choose the word or phrase (1), (2), (3), or (4) that best completes each sentence. Then mark your answer sheet.

- 1- Before you ----- to the next question, you should take some time to make sure you're happy with your answers so far.  
1) prescribe      2) precede      3) proceed      4) preface
- 2- My first day of babysitting was an absolute -----; the kids spilled food all over the kitchen and they wouldn't listen to anything I had to say.  
1) invasion      2) enigma      3) condemnation      4) fiasco
- 3- We were very unhappy with the ----- way the moving company tossed our boxes into our new house.  
1) haphazard      2) impatient      3) initial      4) neutral
- 4- The author used ----- when he said the dog was "as big as a house."  
1) shortsightedness      2) hyperbole      3) precision      4) pretension
- 5- I never thought you would get so upset about such a ----- matter.  
1) contradictory      2) consistent      3) colloquial      4) trivial
- 6- The police wondered about the man's ----- for committing the crime.  
1) inhibition      2) motive      3) impact      4) inspiration
- 7- While most club members have agreed with the decision, I expect Ricky to ----- forcibly.  
1) dissent      2) vanish      3) avoid      4) abate
- 8- "It is my firm -----," said the candidate, "that family farms must receive government help."  
1) speculation      2) safeguard      3) conviction      4) deprivation
- 9- You'll have a better chance of finding that unusual word if you look it up in a/an ----- dictionary.  
1) skilled      2) publicized      3) cultured      4) unabridged
- 10- Because the hikers planned to reunite at 4:00 P.M., they paused to ----- their watches.  
1) illuminate      2) reinforce      3) synchronize      4) chronicle

**PART B: Cloze Passage**

**Directions:** Read the following passage and decide which choice (1), (2), (3), or (4) best fits each space. Then mark your answer sheet.

Herbicides, also commonly known as weed killers, are pesticides used to kill unwanted plants. Selective herbicides kill specific targets, (11) ----- the desired crop relatively unharmed. Some of these act by interfering with (12) ----- and are often synthetic mimics of natural plant hormones. Herbicides used to clear waste ground, industrial sites, railways and railway embankments are not selective (13) ----- all plant material with which they come into contact. Smaller quantities are used in forestry, pasture systems, and management of areas (14) ----- as wildlife habitat.

Some plants produce natural herbicides, (15) ----- the genus *Juglans* (walnuts), or the tree of heaven; such action of natural herbicides, and other related chemical interactions, is called allelopathy.

- 11- 1) they leave      2) when left with      3) while leaving      4) by leaving
- 12- 1) the weed of growth      2) the growth of the weed  
3) the weed in growing      4) the growing of weed
- 13- 1) and kill      2) killer of      3) to kill      4) which kill





**PASSAGE 2:**

According to the report, Asia-Pacific dominated the marine coatings market in 2013 and accounted for over 75% of the market size, by volume and value. Country-wise, China is the top consumer of marine coatings products. South Korea is the second-largest marine coatings consumer in the world. The demand for coatings is increasing in this region owing to building of new ship and dry-docking.

There are three main factors contributing to growth in the marine coatings market, the report explained. These include the continued expansion of the oil and gas market, more extensive use of coatings to ensure long-term protection of marine assets and the implementation of IMO ballast tank coating rules. However, strict environmental regulations and customer preference for eco-friendly products are boosting innovation. Scientists and industrialists are developing metal-free anti-fouling coatings which will not affect marine life. Some challenges faced by the industry are consolidation of shipping companies and the projected decline in shipbuilding production. Consolidation of shipping companies is putting pressure on marine coatings prices for manufacturers.

Anti-corrosive coatings are the most commonly consumed marine coatings, they accounted for 60% share of the total market size, in terms of volume in 2013. They are estimated to continue being the most consumed marine coatings. Anti-corrosive coatings are followed by anti-fouling coatings with a market share of 34% in the same year.

- 22- **Anti-fouling coatings are -----.**
- 1) the mostly consumed marine coatings
  - 2) used in the oil and gas market
  - 3) produced in South Korea
  - 4) used since 2013
- 23- **Marine coating is growing because -----.**
- 1) owners like to consolidate ships
  - 2) innovation activities are restricted
  - 3) metal is very expensive
  - 4) there is a tendency towards long term protection of marine vessels
- 24- **Which sentence is correct according to the passage?**
- 1) Coating has no effect on marine life.
  - 2) Many research studies are going on in the area of coating.
  - 3) There is no restriction on the use of coatings.
  - 4) The size of shipping companies is increasing.
- 25- **Shipping companies are getting together in order to -----.**
- 1) increase their size and volume
  - 2) stop increasing the coating material price
  - 3) increase their profit by 2013
  - 4) avoid using eco-friendly material

**PASSAGE 3:**

Offshore structure are subjected to both steady and time dependent forces due to the action of wind, current and waves. Winds exert predominantly steady forces on the exposed parts of offshore structures, although there are significant gust or turbulence component in winds which induce high unsteady, local forces on structural components as well as low frequency total force on whole structure. Ocean current also exert largely steady forces on submerged structures, although the localized effects of vortex shedding induce unsteady force component



۳۴- جواب خصوصی معادله دیفرانسیل ناهمگن  $y^{(4)} - 2y'' + y = \cos 2x$  ، کدام است؟

(۱)  $\frac{1}{25} x \sin 2x$

(۲)  $\frac{1}{25} x \cos 2x$

(۳)  $\frac{1}{25} \sin 2x$

(۴)  $\frac{1}{25} \cos 2x$

۳۵- حاصل  $\int_0^{\infty} te^{-4t} \cos 2t dt$  ، کدام است؟

(۱)  $\frac{7}{200}$

(۲)  $\frac{7}{100}$

(۳)  $\frac{3}{100}$

(۴)  $\frac{3}{200}$

۳۶- مقدار  $\lim_{h \rightarrow 0} \frac{1}{h} \int_x^{x+h} \frac{dt}{t + \sqrt{t^2 + 1}}$  ، کدام است؟

(۱)  $\sqrt{1+x^2} + x$

(۲)  $\sqrt{1+x^2} - x$

(۳) صفر

(۴) وجود ندارد

۳۷- اگر  $g(x) = 2 - \int_0^x (x^2 + t)f(t)dt$  و  $f(0) = 3$  باشد، مقدار  $g''(0)$  ، کدام است؟

(۱) -۳

(۲) -۲

(۳) صفر

(۴) ۶

۳۸- گشتاور ماند جسمی که دارای چگالی واحد بوده و ناحیه درون کره  $x^2 + y^2 + z^2 = 4a^2$  را اشغال کرده حول محور  $z$  چقدر است؟

$$\frac{8\pi a^5}{15} \quad (1)$$

$$\frac{26\pi a^5}{15} \quad (2)$$

$$\frac{64\pi a^5}{15} \quad (3)$$

$$\frac{256\pi a^5}{15} \quad (4)$$

۳۹- مقدار انتگرال  $\int_0^1 \int_x^1 e^{y^2} dy dx$ ، کدام است؟

$$\frac{1}{2}(e-1) \quad (1)$$

$$\frac{1}{2}(e+1) \quad (2)$$

$$\frac{1}{2}e \quad (3)$$

$$e \quad (4)$$

۴۰- فرض کنید  $f$  یک تابع اسکالر و  $\vec{u}$  یک تابع برداری باشد، در این صورت رابطه صحیح کدام است؟

$$\vec{\nabla} \cdot (f\vec{u}) = \vec{\nabla} f \cdot \vec{u} + f\vec{\nabla} \cdot \vec{u} \quad (1)$$

$$\vec{\nabla} \cdot (f\vec{u}) = (\vec{\nabla} f) \times (\vec{\nabla} \vec{u}) \quad (2)$$

$$\vec{\nabla} \cdot (f\vec{u}) = f(\vec{\nabla} \cdot \vec{u}) + (\vec{\nabla} f) \cdot \vec{u} \quad (3)$$

$$\vec{\nabla} \cdot (f\vec{u}) = \vec{u} \times (\vec{\nabla} f) + f\vec{\nabla} \cdot \vec{u} \quad (4)$$

۴۱- نقطه  $z = 0$  قطب ساده کدام تابع است؟

$$\frac{\bar{z}}{z} \quad (1)$$

$$\frac{\cot z}{z} \quad (2)$$

$$\frac{\sin \frac{1}{z}}{z(z^2+1)} \quad (3)$$

$$\frac{z - \tan z}{z^2(z^2+1)} \quad (4)$$

۴۲- اگر  $u(x, t)$  جواب مسأله موج زیر باشد، مقدار  $u(0.25, 1/5)$ ، کدام است؟

$$u_{tt} - 9u_{xx} = 0 \quad 0 < x < 1, t > 0$$

$$u(x, 0) = x \quad 0 \leq x \leq 1$$

$$u_t(x, 0) = 0 \quad 0 \leq x \leq 1$$

$$u(0, t) = u(1, t) = 0 \quad t > 0$$

(۱) ۰/۵

(۲) ۰/۲۵

(۳) ۰

(۴) -۰/۲۵

۴۳- حاصل انتگرال مختلط  $\oint_C \frac{e^{z^2} dz}{z^2 + 4}$  که  $C$  منحنی بسته  $|z - i| = 2$  در جهت مثلثاتی می باشد، کدام است؟

(۱) ۰

(۲)  $\pi e^{-4}$

(۳)  $\frac{\pi e^{-4}}{2}$

(۴)  $\frac{\pi e^4}{2}$

۴۴- اگر تابع  $f(x + 2\pi) = f(x)$ ,  $f(x) = 2x + 1$ ,  $-\pi < x \leq \pi$  دارای سری فوریه  $1 - 4 \sum_{n=1}^{\infty} (-1)^n \frac{\sin nx}{n}$

باشد، مقدار سری  $\sum_{n=1}^{\infty} \frac{(-1)^{n+1} \sin n}{n}$ ، کدام است؟

(۱)  $\frac{1}{4}$

(۲)  $\frac{1}{2}$

(۳)  $-\frac{1}{2}$

(۴)  $-\frac{1}{4}$

۴۵- تصویر دایره  $(x+1)^2 + (y-1)^2 = 2$  تحت نگاشت  $w = \frac{1}{z}$ ، کدام است؟

(۱)  $u + v + \frac{1}{2} = 0$

(۲)  $u = v + \frac{1}{2}$

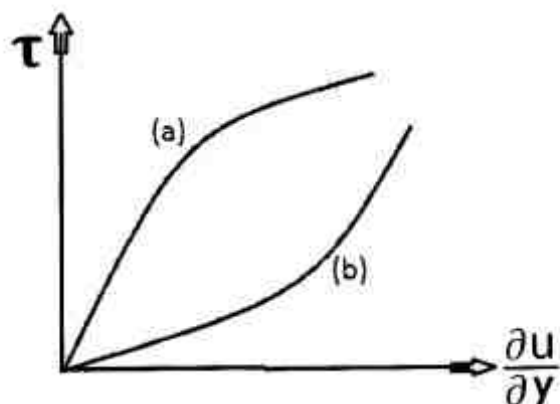
(۳)  $(u-1)^2 + (v+1)^2 = \frac{1}{2}$

(۴)  $(u+1)^2 + (v-1)^2 = \frac{1}{2}$



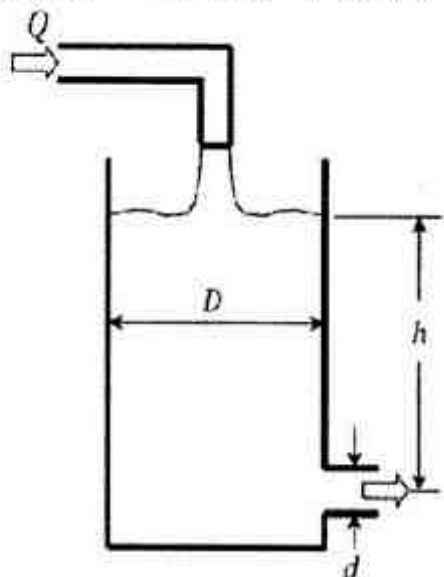
مکانیک سیالات:

۴۶- با توجه به شکل زیر، هنگامی که تنش برشی افزایش می‌یابد، در مورد تغییرات لزجت سیال a و سیال b کدام عبارت صحیح است؟



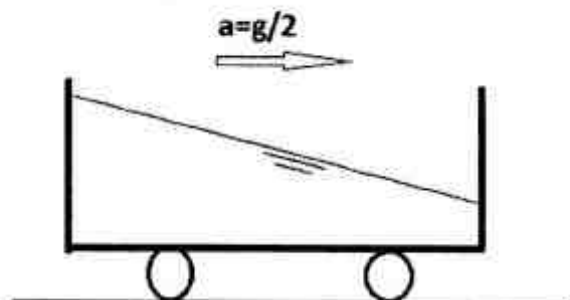
- (۱) در سیال a افزایش و در سیال b کاهش می‌یابد.
- (۲) در سیال a کاهش و در سیال b افزایش می‌یابد.
- (۳) در هر دو افزایش می‌یابد.
- (۴) در هر دو کاهش می‌یابد.

۴۷- مطابق شکل زیر، جریان از یک مخزن به قطر D توسط لوله‌ای به قطر d خارج می‌شود. برای ثابت ماندن تراز آب با عمق h روی خروجی، دبی ورودی (Q) برابر کدام است؟



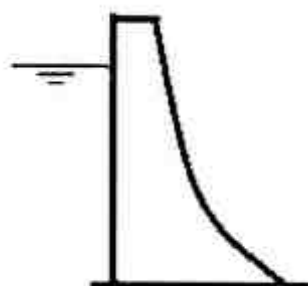
- (۱)  $\frac{\pi d^2}{2} \sqrt{\frac{2gh}{1-(d/D)^4}}$
- (۲)  $\frac{\pi d^2}{4} \sqrt{\frac{gh}{1-(d/D)^4}}$
- (۳)  $\frac{\pi d^2 D^2}{2} \sqrt{\frac{gh}{2(D^4-d^4)}}$
- (۴)  $\pi d^2 D^2 \sqrt{\frac{gh}{2(D^4-d^4)}}$

۴۸- در شکل زیر، ظرف آبی با شتاب  $\frac{g}{2}$  در راستای افق در حال حرکت است. زاویه سطح آب نسبت به افق کدام است؟

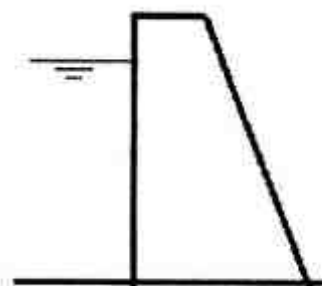


- (۱)  $\text{Arc tan } \frac{1}{2}$
- (۲)  $\text{Arc tan } 2$
- (۳)  $\text{Arc cot } \frac{1}{2}$
- (۴)  $\text{Arc cot } 2$

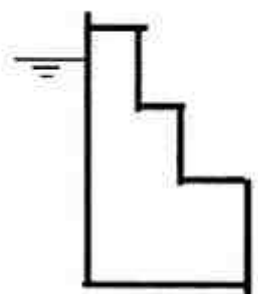
۴۹- مقاومت سدی بتنی متناسب با ضخامت آن است. کدام طرح برای بدنهٔ سد مناسب تر است؟



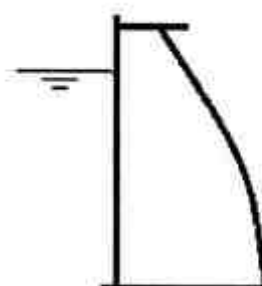
(۲)



(۱)

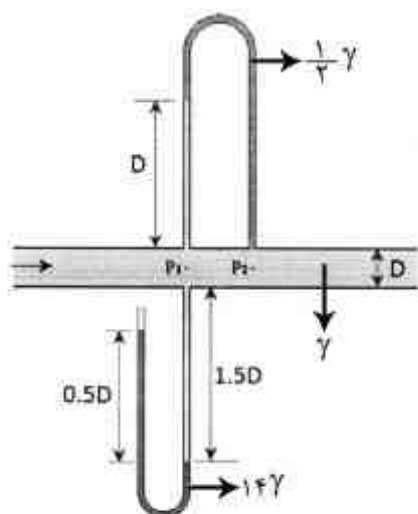


(۴)



(۳)

۵۰- در شکل زیر فشار  $P_p$  برابر کدام است؟



(۱)  $4\gamma D$

(۲)  $\frac{9}{2}\gamma D$

(۳)  $\frac{15}{4}\gamma D$

(۴)  $\frac{19}{4}\gamma D$

۵۱- ساچمه‌ای که چگالی آن ۳ برابر چگالی آب است، در داخل آب ساکن رها می‌شود. مقدار شتاب اولیه آن

بر حسب شتاب ثقل (g) چقدر است؟

(۱)  $a > \frac{3}{2}g$

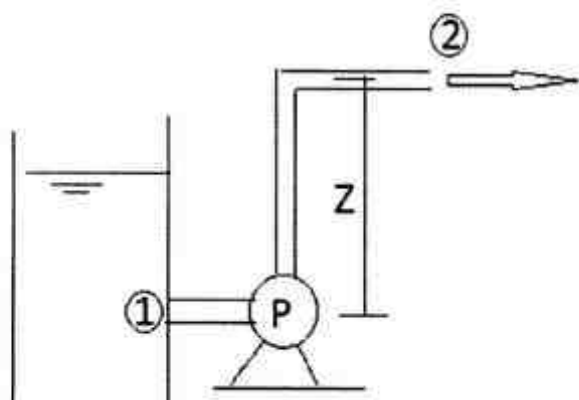
(۲)  $a > \frac{2}{3}g$

(۳)  $a < \frac{2}{3}g$

(۴)  $a < \frac{2}{3}g$

۵۲- مطابق شکل زیر، پمپی با توان  $P$ ، جریانی با دبی  $Q$  و وزن حجمی  $\gamma$  را به کمک لوله‌ای به قطر  $D$  از نقطه ۱ به نقطه ۲ به ارتفاع  $Z$  به صورت جت آزاد می‌رساند. اگر فشار در ورودی پمپ  $P_1$  و بازده پمپ  $\eta = 50\%$  باشد،

مجموع افت در مسیر برابر کدام است؟



$$\frac{P_1}{\gamma} - \frac{P}{\gamma Q} + Z \quad (1)$$

$$\frac{P_1}{\gamma} - \frac{2P}{\gamma Q} + Z \quad (2)$$

$$\frac{P_1}{\gamma} + \frac{P}{\gamma Q} - Z \quad (3)$$

$$\frac{P_1}{\gamma} + \frac{2P}{\gamma Q} - Z \quad (4)$$

۵۳- اگر قطر قطره آب اول، ۴ برابر قطر قطره آب دوم باشد. نسبت اختلاف فشار بین داخل و بیرون قطره آب اول

به قطره آب دوم کدام است؟

$$\frac{1}{4} \quad (1)$$

$$\frac{1}{2} \quad (2)$$

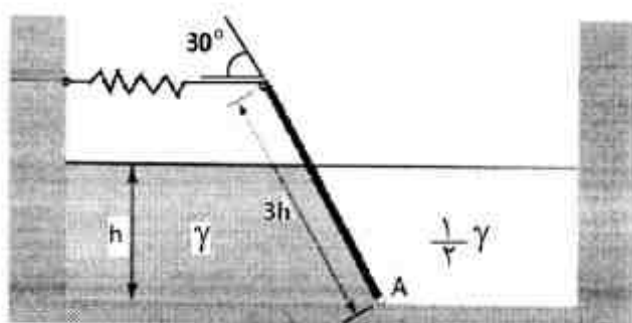
$$4 \quad (3)$$

$$16 \quad (4)$$

۵۴- مطابق شکل زیر، دریچه‌ای به طول  $3h$  در سیالی به عمق  $h$  در نقطه  $A$  با زاویه  $30^\circ$  لولا شده است. جهت

حفظ تعادل، فنری در بالای دریچه نصب شده است. وزن مخصوص سیال سمت راست نصف آن در سمت چپ

است. با صرف نظر از وزن دریچه، نیروی فنر کدام است؟



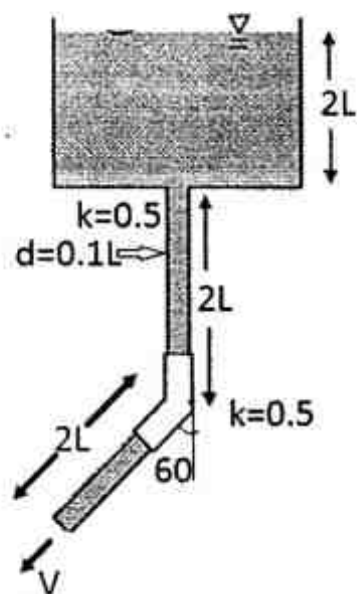
$$\gamma h^2 \quad (1)$$

$$\frac{2}{3} \gamma h^2 \quad (2)$$

$$\frac{9}{16} \gamma h^2 \quad (3)$$

$$\frac{4}{9} \gamma h^2 \quad (4)$$

۵۵- در شکل زیر، آب از یک مخزن با سطح آب ثابت از طریق دو لوله به قطر  $0.1L$  با زاویه قائم و  $60^\circ$  به اتمسفر راه می‌یابد. اگر ضرایب افت موضعی ورودی و زانویی هر کدام  $k = 0.5$  و ضریب اصطکاک لوله  $0.1$  باشد، سرعت خروجی برابر کدام است؟



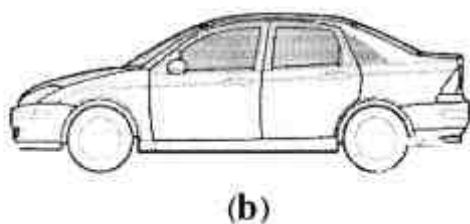
(۱)  $\sqrt{\frac{5}{3}gL}$

(۲)  $\sqrt{2gL}$

(۳)  $\sqrt{\frac{7}{3}gL}$

(۴)  $\sqrt{3gL}$

۵۶- دو اتومبیل مطابق شکل زیر، یکی دارای شیشه عقب با شیب تند (a) و دیگری دارای شیشه عقب با شیب ملایم (b) در باران حرکت می‌کنند. کدام اتومبیل و به کدام دلیل نیاز به برف پاک کن شیشه عقب ندارد؟



- (۱) اتومبیل a، به دلیل جدایش قوی جریان هوا
- (۲) اتومبیل a، به دلیل جدایش ضعیف جریان هوا
- (۳) اتومبیل b، به دلیل جدایش قوی جریان هوا
- (۴) اتومبیل b، به دلیل جدایش ضعیف جریان هوا

۵۷- نقطه توقف میدان سرعت با رابطه زیر، کدام است؟

$$\vec{V} = (1 + 2x + y)\hat{i} + (2 - 2x - 4y)\hat{j}$$

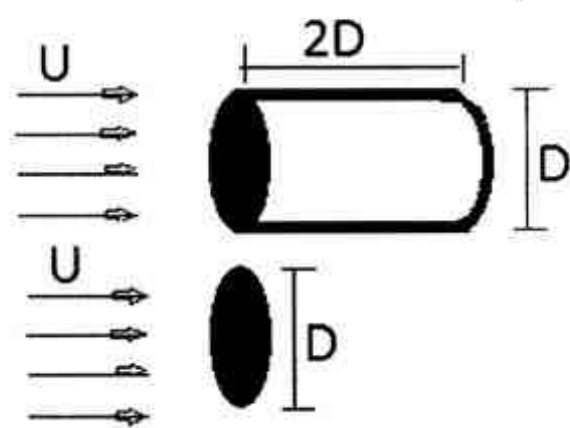
(۱)  $(-\frac{7}{5}, \frac{6}{5})$

(۲)  $(-\frac{6}{5}, \frac{7}{5})$

(۳)  $(-\frac{4}{3}, \frac{2}{7})$

(۴)  $(-\frac{2}{7}, \frac{4}{3})$

۵۸- یک استوانه به قطر  $D$  و طول  $2D$  و یک دیسک به قطر  $D$  مطابق شکل زیر، در معرض جریان با سرعت  $U$  قرار گرفته‌اند. اگر  $C_D$  برای استوانه و دیسک به ترتیب برابر ۱ و  $0.5$  باشد، ضریب درگ اصطکاکی استوانه



$(C_f)$  برابر کدام است؟

- (۱)  $\frac{1}{2}$
- (۲)  $\frac{1}{4}$
- (۳)  $\frac{1}{8}$
- (۴)  $\frac{1}{16}$

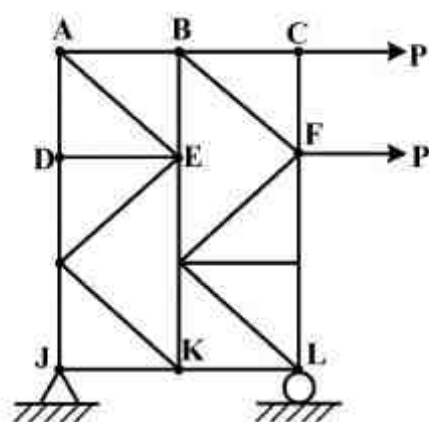
۵۹- نقطه عملکرد پمپ، در کدام قسمت است؟

- (۱) محل تقاطع هد پمپ و توان پمپ
- (۲) محل تقاطع هد پمپ و هد سیستم
- (۳) محل تقاطع هد پمپ با خط دبی مساوی صفر
- (۴) محل تقاطع هد پمپ با دبی ماکزیمم

۶۰- معمولاً چه نوع جریانی را تراکم‌ناپذیر فرض می‌کنند؟  $M$  عدد ماخ است.

- (۱)  $M < 0.5$
- (۲)  $M < 1$
- (۳)  $M < 0.3$
- (۴)  $M < 0.7$

مکانیک جامدات (استاتیک، مقاومت مصالح، تحلیل سازه‌ها):

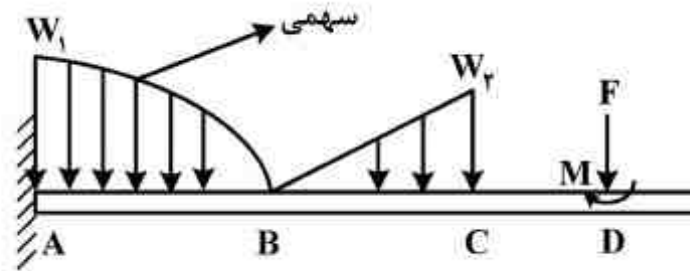


۶۱- نیروی اعضای  $KL$  و  $AB$  کدام است؟

- (۱)  $F_{KL} = \frac{5}{6}P$  ,  $F_{AB} = \frac{7}{6}P$
- (۲)  $F_{KL} = \frac{7}{6}P$  ,  $F_{AB} = \frac{5}{6}P$
- (۳)  $F_{KL} = \frac{5}{6}P$  ,  $F_{AB} = \frac{5}{6}P$
- (۴)  $F_{KL} = \frac{7}{6}P$  ,  $F_{AB} = \frac{7}{6}P$

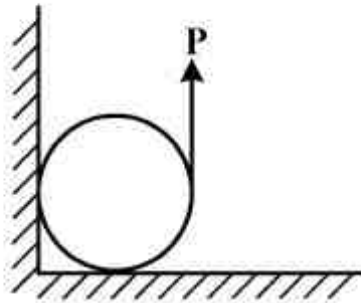


۶۲- در شکل زیر، گزینه صحیح تر، کدام است؟



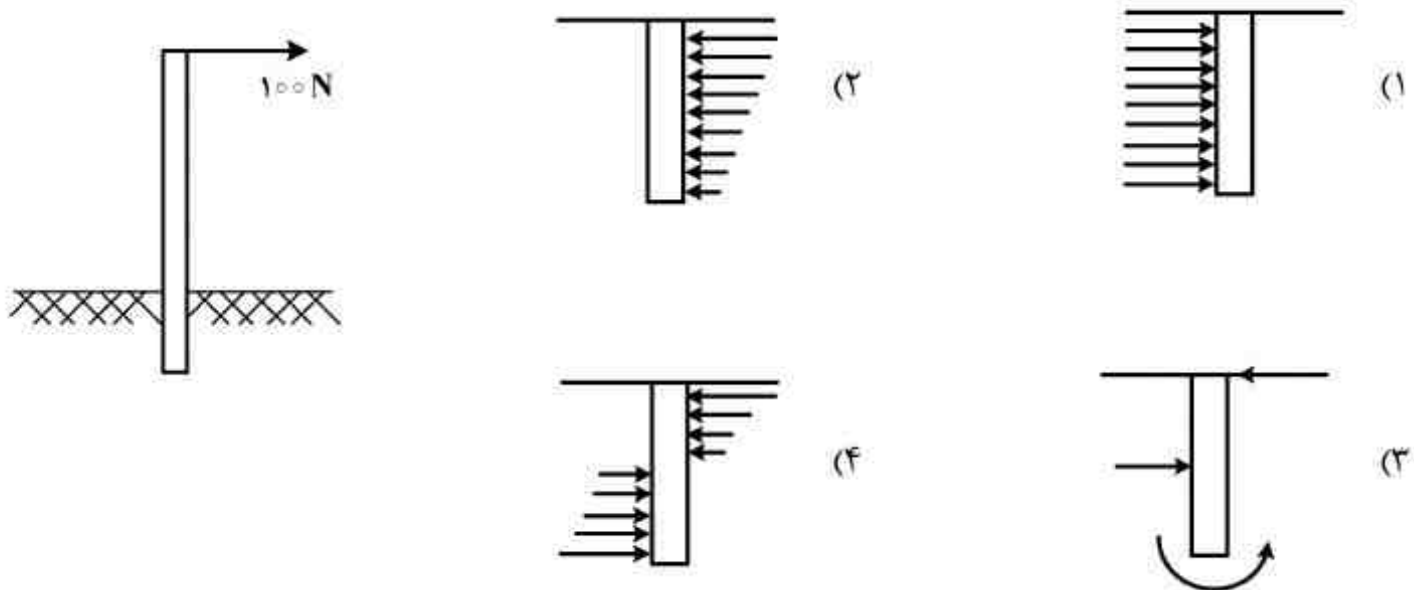
- (۱) تابع توزیع گشتاور خمشی بین A تا B درجه چهار و در نقاط B و C پیوسته است.
- (۲) تابع توزیع نیروی برشی بین A تا B درجه چهار و در نقاط B، C و D ناپیوسته است.
- (۳) تابع توزیع گشتاور خمشی بین A تا B درجه سه و در نقاط B و C ناپیوسته است.
- (۴) تابع توزیع نیروی برشی بین A تا B درجه سه و در نقاط B و C ناپیوسته است.

۶۳- مقدار نیروی P که سیلندر به جرم m را در مقابل اصطکاک به چرخش در می آورد، کدام است؟



- (۱)  $\frac{mg(1+\mu)}{\mu^2 + \mu + 1}$
- (۲)  $\frac{mg\mu(1+\mu)}{\mu^2 + \mu + 1}$
- (۳)  $\frac{mg\mu(1+\mu)}{2\mu^2 + \mu + 1}$
- (۴)  $\frac{mg(1+\mu)}{2\mu^2 + \mu + 1}$

۶۴- یک میله به طول یک متر، در زمین کوبیده شده و بیست سانتی متر آن در عمق زمین فرو رفته است. نیروی افقی ۱۰۰N به آن وارد می شود، نحوه توزیع نیرو در زمین و عکس العمل آن به طول دفن شده میله، کدام است؟



۶۵- در یک مقطع مقدار ممان اینرسی حول محور  $x$  و  $y$  به ترتیب  $I_x = 1000 \text{ cm}^4$ ،  $I_y = 1600 \text{ cm}^4$  و  $I_{xy} = 400 \text{ cm}^4$  می باشد. مقادیر  $I_{\min}$  و  $I_{\max}$  چند  $\text{cm}^4$  است؟

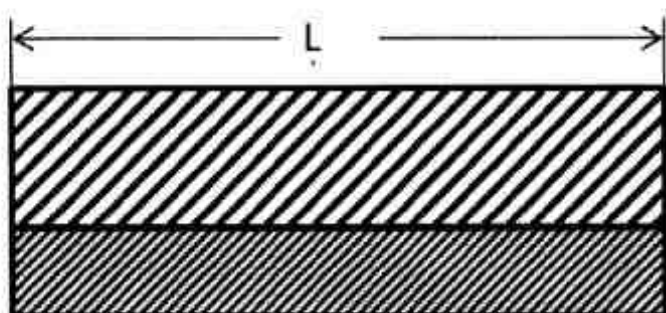
(۱) ۸۰، ۱۸۰

(۲) ۱۰۰، ۱۸۰

(۳) ۹۰، ۲۰۰

(۴) ۱۰۰، ۲۰۰

۶۶- دو تسمه از جنس فولاد (St) و برنج (Br) با عرض و طول برابر ولی ضخامت متفاوت ( $t_{St} = 2t_{Br}$ ) مطابق شکل زیر به هم کاملاً چسبانده شده اند. اگر درجه حرارت به اندازه  $\Delta T$  افزایش یابد، کدام گزینه صحیح است؟ ( $\alpha_{St} > \alpha_{Br}$ )



(۱) تنش در هر دو برابر و کرنش متفاوت است.

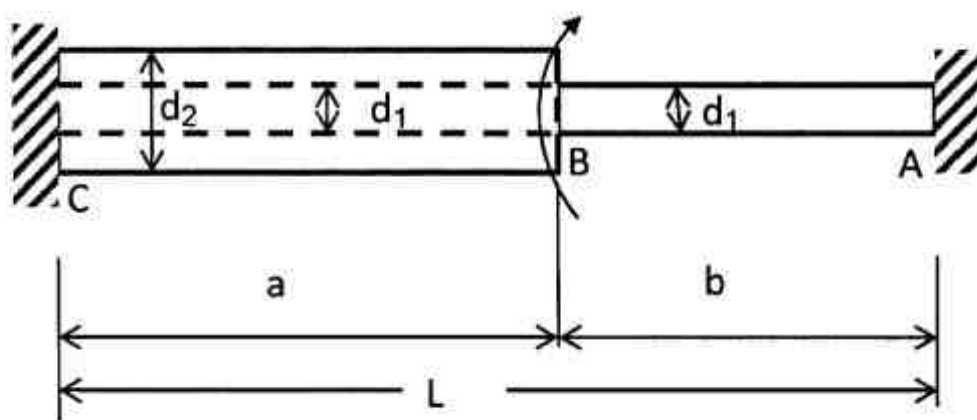
(۲) تنش و کرنش در هر دو برابر است.

(۳) تنش و کرنش در هر دو متفاوت است.

(۴) کرنش و نیرو در هر دو برابر است.

۶۷- میله ABC در دو سر A و C در دیوار محکم می باشد و یک گشتاور پیچشی T در محل B بر آن وارد می شود. میله از A تا B توپر، با قطر  $d_1$  و از B تا C توخالی، با قطر خارجی  $d_1$  و قطر داخلی  $d_2$  است.

نسبت  $\frac{a}{L}$  چقدر باشد تا گشتاور پیچشی در محل های A و C از نظر عددی مساوی باشند.



(۱)  $\frac{a}{L} = \left(\frac{d_1}{d_2}\right)^2$

(۲)  $\frac{a}{L} = \left(\frac{d_1}{d_2}\right)^4$

(۳)  $\frac{a}{L} = \left(\frac{d_2}{d_1}\right)^2$

(۴)  $\frac{a}{L} = \left(\frac{d_2}{d_1}\right)^4$

۶۸- اگر  $\lambda_C$  لاغری متناظر با ستونی باشد که تسلیم و کماتش در آن به طور همزمان رخ می دهد و  $\sigma_Y$  تنش تسلیم و  $E$  مدول الاستیسیته ستون باشد،  $\lambda_C$  کدام است؟

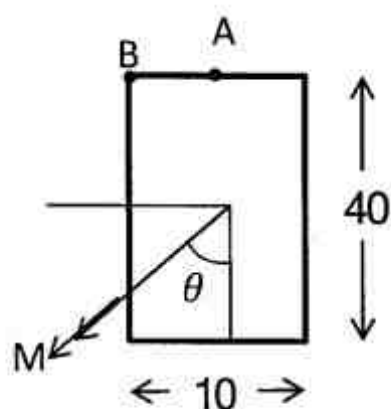
$$\lambda_C = \pi \sqrt{\frac{E}{\sigma_Y}} \quad (1)$$

$$\lambda_C = \pi \sqrt{\frac{E}{2\sigma_Y}} \quad (2)$$

$$\lambda_C = \pi^2 \sqrt{\frac{E}{\sigma_Y}} \quad (3)$$

$$\lambda_C = \pi \sqrt{\frac{\sigma_Y}{E}} \quad (4)$$

۶۹- در شکل زیر، زاویه  $\theta$  چقدر باشد تا تنش خمشی در نقطه B دو برابر تنش خمشی در نقطه A باشد؟



$$\theta = \frac{\pi}{3} \quad (1)$$

$$\theta = \arctan 2 \quad (2)$$

$$\theta = \arctan 4 \quad (3)$$

$$\theta = \frac{\pi}{2} \quad (4)$$

۷۰- کدام وضعیت تنش، باعث تغییر حجم نمی شود؟

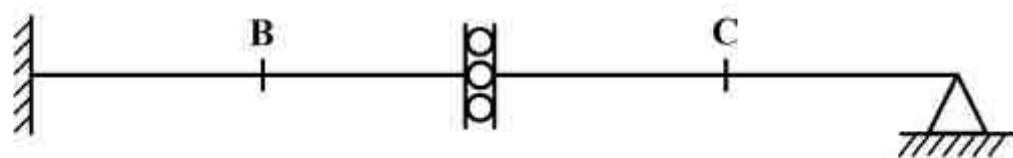
$$\begin{bmatrix} 8 & -2 & 4 \\ -2 & -8 & 6 \\ 4 & 6 & 8 \end{bmatrix} \quad (2)$$

$$\begin{bmatrix} 10 & 8 & 18 \\ 8 & 20 & 4 \\ 18 & 4 & -30 \end{bmatrix} \quad (1)$$

$$\begin{bmatrix} 8 & 2 & 4 \\ 2 & 8 & 6 \\ 4 & 6 & 8 \end{bmatrix} \quad (4)$$

$$\begin{bmatrix} -30 & 0 & 0 \\ 0 & 20 & 0 \\ 0 & 0 & -10 \end{bmatrix} \quad (3)$$

۷۱- در ارتباط با کاربرد قضایای اول و دوم لنگر سطح بین نقاط B و C، گزینه صحیح کدام است؟ (بارگذاری وارده لخواه می باشد.)



(۱) فقط قضیه اول را می توان استفاده کرد.

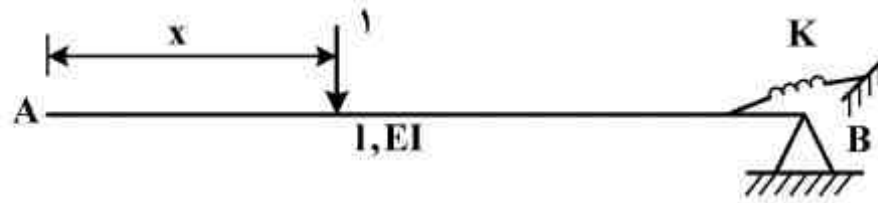
(۲) فقط قضیه دوم را می توان استفاده کرد.

(۳) هر دو قضیه اول و دوم را می توان به کار برد.

(۴) از هیچکدام از قضایای اول و دوم نمی توان استفاده کرد.

۷۲- در تیر زیر، بار واحد از A تا B حرکت می‌کند، منحنی تأثیر تغییر مکان قائم گره A،  $(\Delta A)$ ، کدام است؟

$$K = \frac{6EI}{L}$$



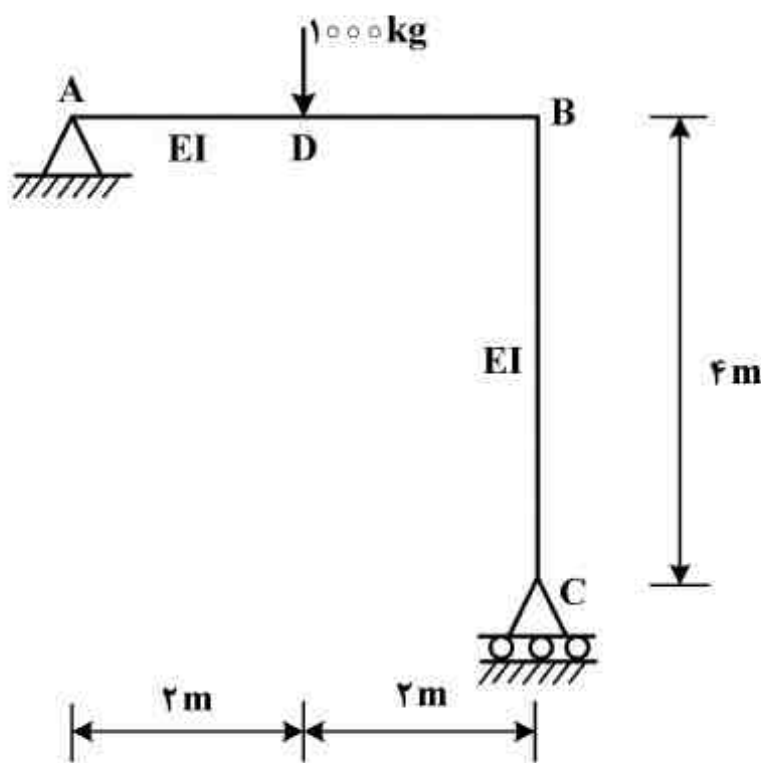
(۱)  $\frac{1}{6EI}(1-x)^2(3l-2x)$

(۲)  $\frac{1}{6EI}(1-x)^2(3l-x)$

(۳)  $\frac{1}{6EI}(1-x)(3l-x)^2$

(۴)  $\frac{1}{6EI}(1-x)(3l^2 - lx - x^2)$

۷۳- در قاب زیر، تغییر مکان افقی نقطه D چند سانتی‌متر است؟  $(EI = 2 \times 10^{11} \text{ kg.cm}^2)$



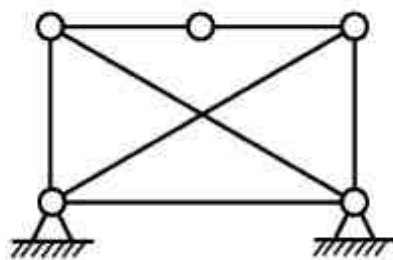
(۱) ۰٫۱۶

(۲) ۰٫۲۲

(۳) ۰٫۴۸

(۴) ۰٫۶۴

۷۴- گزینه صحیح در مورد خرابی زیر از لحاظ معینی و پایداری، کدام است؟



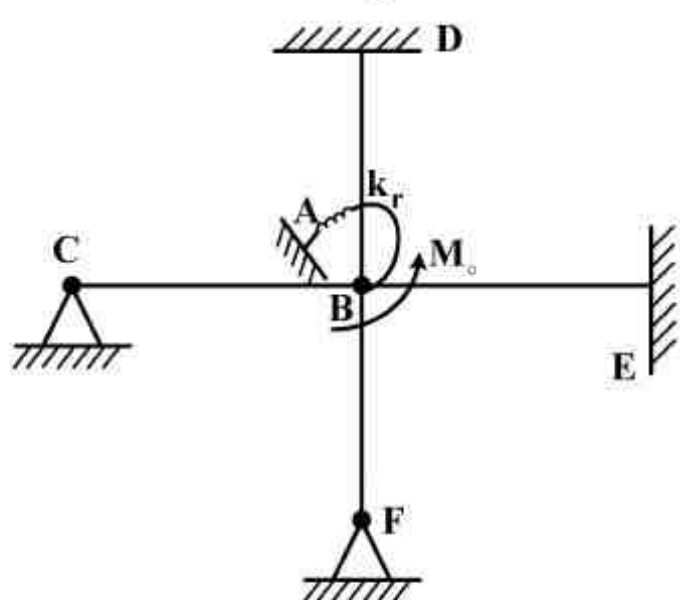
(۱) بستگی به جنس خرابی دارد.

(۲) پایدار و ۱ درجه نامعین است.

(۳) پایدار و معین است.

(۴) ناپایدار است.

۷۵- مقدار ممان وارد به فنر چرخشی زیر، کدام است؟ طول هر یک از اعضای  $CB$ ،  $DB$ ،  $EB$  و  $FB$  برابر با  $L$ ، ممان اینرسی آنها  $I$  و مدول یانگ مصالح آنها  $E$  می باشد. اتصالات در نقطه  $B$  از نوع گیردار بوده، یک طرف فنر چرخشی به تکیه گاه  $A$  متصل است.  $M_0$  به نقطه  $B$  وارد می شود و  $k_r = \frac{EI}{L}$  است.



- (۱)  $\frac{M_0}{5}$
- (۲)  $\frac{M_0}{13}$
- (۳)  $\frac{M_0}{15}$
- (۴)  $\frac{M_0}{16}$

آرشیفتک کشتی (هیدرواستاتیک):

۷۶- شناوری با مقطع عرضی یکنواخت دوزنقه‌ای شکل و طول  $L$  مفروض است. آبخور شناور  $T$ ، ارتفاع شناور تا عرشه  $2T$ ، عرض شناور در عرشه  $5T$  و عرض آبخور  $3T$  می باشد.  $BM$  شناور چند برابر  $T$  است؟

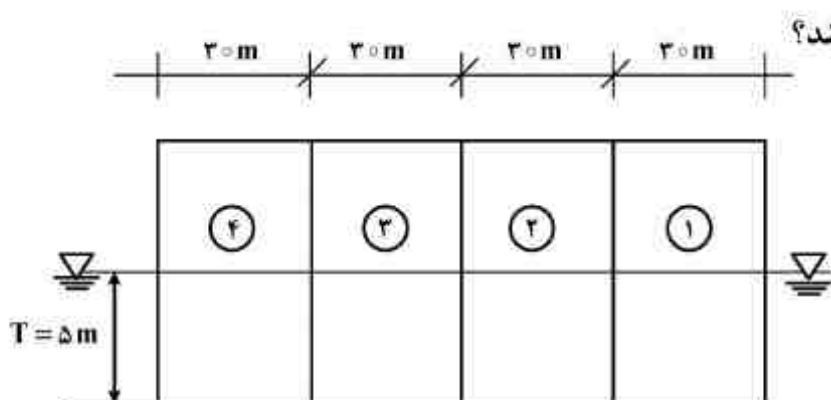
- (۱)  $\frac{8}{9}$
- (۲)  $\frac{9}{8}$
- (۳)  $\frac{12}{7}$
- (۴)  $\frac{13}{8}$

۷۷- در یک شناور با جابه جایی  $50000$  تن، وزنه  $30$  تنی را به اندازه  $20$  متر در عرض شناور جابه جا می کنیم و زاویه هیل  $(0.06)$   $\text{Arc sin}$  ایجاد می شود. ارتفاع متاسنتر عرضی  $(GM_T)$  چند متر است؟

- (۱)  $0.2$
- (۲)  $0.3$
- (۳)  $0.48$
- (۴)  $0.6$



۷۸- بارج با نمای جانبی شکل زیر و عرض ۲۰ متر دارای چهار مخزن است. درون مخزن شماره یک تا ارتفاع ۲ متر آب بالاست دریا بوده و دارای سطح آزاد است. ارتفاع متاسنتر عرضی ناشی از وجود سطح آزاد آب



داخل مخزن شماره یک چند متر تغییر می کند؟

- (۱) ۱/۲ متر کاهش
- (۲) ۱/۲ متر افزایش
- (۳)  $\frac{5}{6}$  متر افزایش
- (۴)  $\frac{5}{6}$  متر کاهش

۷۹- یک کشتی دارای عرض ۱۶ متر، آبخور ۶ متر و شعاع متاسنتر  $BM = 1/5m$  است. اگر عرض کشتی ۳۲cm و آبخور آن ۳cm افزایش یابد، شعاع متاسنتر آن چند سانتی متر افزایش می یابد؟

- (۱) ۲/۷۵
- (۲) ۴/۷۵
- (۳) ۵/۲۵
- (۴) ۶/۲۵

۸۰- یک پانتون به طول  $L$ ، عرض  $B$ ، ارتفاع  $D$  و آبخور  $T$  در دریای آرام شناور است. اگر  $L = 4B$  باشد، حداکثر  $KG$  چقدر می تواند باشد؟

- (۱)  $\frac{T}{2} + \frac{B^2}{12T}$
- (۲)  $\frac{T}{2} - \frac{B^2}{4T}$
- (۳)  $\frac{B^2}{12T} - \frac{T^2}{4}$
- (۴)  $\frac{T^2}{3} + \frac{B^2}{6T}$

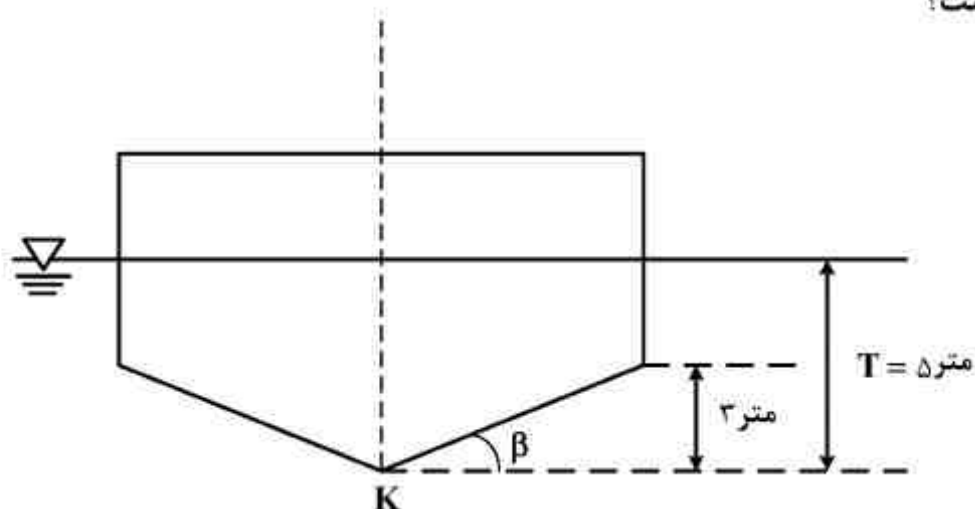
۸۱- ذخیره بویانس (Reserve of Buoyancy) در زیردریایی در زیر آب و در سطح آب به ترتیب از راست به چپ کدام است؟

- (۱) ۰/۱ ، ۰
- (۲) ۰/۹ ، ۰
- (۳) ۰/۱ ، ۱
- (۴) ۰/۹ ، ۱

۸۲- اگر برای یک کشتی، جابه جایی حجمی  $\nabla$  از رابطه  $\nabla = 500z + 10z^2$  تعریف شود، ارتفاع بویانسی ( $Z_B$ ) در آبخور ۱۰ متر چقدر است؟

- (۱) ۶/۰۲
- (۲) ۶/۶۷
- (۳) ۷/۲۴
- (۴) ۷/۵۳

۸۳- یک کشتی به طول  $L = 55m$  و عرض  $10$  متر دارای مقطع عرضی ثابت (مطابق شکل) است. ارتفاع بویانسی (KB) آن، چند متر است؟



(۱) ۳

(۲) ۳٫۳۴

(۳) ۳٫۱۴

(۴) ۳٫۲۵

۸۴- تکه چوب هموزن مکعب مستطیل شکل با عرض  $B$ ، طول  $2B$ ، ارتفاع  $D$  و چگالی  $\frac{0.8}{3} \frac{ton}{m^3}$  در آب شیرین

با چگالی  $1 \frac{ton}{m^3}$  شناور است. حداقل شرط پایداری تکه چوب کدام است؟

(۱)  $B \geq \sqrt{0.55} D$

(۲)  $B \geq \sqrt{0.65} D$

(۳)  $B \geq \sqrt{0.8} D$

(۴)  $B \geq \sqrt{0.96} D$

۸۵- یک کشتی با دیواره موازی (Wall Sided) دارای  $45$  درجه غلتش عرضی،  $GM_t = 0.6m$  و  $BM_t = 0.8m$  می‌باشد. بازوی بازگردان ( $GZ$ ) کشتی در این حالت، چند متر است؟ (فری برد و آبخور از نصف عرض کشتی بیشتر است).

(۱)  $\frac{\sqrt{2}}{3}$

(۲)  $\frac{\sqrt{2}}{2}$

(۳)  $\frac{\sqrt{3}}{2}$

(۴)  $\frac{2\sqrt{3}}{3}$

۸۶- شناوری با صفحه آبخور  $1000m^2$  از آب شیرین رودخانه‌ای وارد دریای آزاد می‌شود. با توجه به تفاوت بین چگالی آب شیرین ( $\rho_{FW}$ ) و چگالی آب دریا ( $\rho_{SW}$ )، TPC، شناور چه مقدار تغییر خواهد کرد؟

(۱)  $100(\rho_{SW} - \rho_{FW})$

(۲)  $(\rho_{SW} - \rho_{FW})$

(۳)  $0.1(\rho_{SW} - \rho_{FW})$

(۴)  $10(\rho_{SW} - \rho_{FW})$

۸۷- چه رابطه‌ای بین پریود نوسانات حرکت غلتش عرضی (رول) و ارتفاع متاسنتر عرضی (GM) وجود دارد؟ K شعاع ژیراسیون طولی، T پریود و g شتاب ثقل زمین است.

$$GM = \frac{4\pi^2}{g} \left(\frac{K}{T}\right)^2 \quad (1)$$

$$GM = \left(\frac{\pi K}{gT}\right)^2 \quad (2)$$

$$GM = \frac{2\pi}{g} \left(\frac{K}{T}\right)^2 \quad (3)$$

$$GM = \frac{2\pi^2}{g} \left(\frac{K}{T}\right)^2 \quad (4)$$

۸۸- از منحنی‌های پایداری برای کشتی می‌توان در هر ..... و در هر ..... مقدار ..... را به دست آورد.

(۱) آبخور - زاویه تریم - بازوی ممان برگردان

(۲) آبخور - زاویه هیل - بازوی ممان برگردان

(۳) جابه‌جایی - زاویه هیل - تریم

(۴) جابه‌جایی - آبخور - بازوی ممان برگردان

۸۹- یک کشتی به ارتفاع متاسنتر طولی ۲۱۰ متر، طول ۱۴۰ متر و جابه‌جایی ۱۰,۰۰۰ تن بدون هیل و بدون تریم در دریای آرام شناور است. چه ممانی (بر حسب تن - متر) لازم است تا کشتی به اندازه ۲ متر تریم بگیرد؟

(۱) ۲۵,۰۰۰

(۲) ۲۷,۰۰۰

(۳) ۳۰,۰۰۰

(۴) ۳۲,۰۰۰

۹۰- استوانه قائمی به شعاع  $R = 2m$ ، آبخور  $T = 1m$  و  $KG = \frac{T}{4}$  مفروض است. مقدار GZ در زاویه هیل

۳۰ درجه، چند متر است؟

(۱)  $\frac{1}{6}$

(۲)  $\frac{7}{48}$

(۳)  $\frac{1}{2}$

(۴)  $\frac{7}{12}$

آرشیفتکت کشتی (هیدرودینامیک):

- ۹۱- طول موج یک موج منظم با پریود  $6/28$  ثانیه، تقریباً چند متر است؟  $(g = 10 \frac{m}{s^2})$
- (۱) ۳۲  
(۲) ۶۳  
(۳) ۱۲۵  
(۴) ۲۵۲
- ۹۲- اگر پتانسیل سرعت  $\phi$  در نقطه  $(x, y)$  در اطراف بدنه کشتی با رابطه  $\phi = 3xy$  تعریف شود، سرعت کل جریان در نقطه  $(0, 3)$  چند متر بر ثانیه است؟
- (۱) ۸  
(۲) ۹  
(۳) ۱۰  
(۴) ۱۲
- ۹۳- پریود نوسان حرکت غلتش عرضی (رول) کشتی به مدل کدام است؟
- (۱)  $\lambda$   
(۲)  $\lambda^2$   
(۳)  $\lambda\sqrt{\lambda}$   
(۴)  $\sqrt{\lambda}$
- ۹۴- یک کشتی به طول ۱۲۲ متر، عرض ۲۰ متر، آبخور ۸ متر، جابه‌جایی ۹۰۰۰ تن و سرعت ۱۶ گره دریایی مفروض است. سرعت یک کشتی دارای هندسه مشابه با جابه‌جایی ۷۲۰۰۰ تن، چند گره دریایی است؟
- (۱)  $16\sqrt{2}$   
(۲)  $16\sqrt{3}$   
(۳)  $16\sqrt{4}$   
(۴)  $16\sqrt{2}$
- ۹۵- سرعت شناوری ۲۰ گره دریایی است. اگر بخواهیم سرعت شناور به ۲۱ گره دریایی افزایش یابد، توان موتور تقریباً چند درصد افزایش یابد؟
- (۱) ۱  
(۲) ۵  
(۳) ۱۰  
(۴) ۲۰

۹۶- سطح خیس یک کشتی  $5000 \text{ m}^2$  و سرعت آن  $20$  گره دریایی است. اگر مدل ساخته شده دارای سطح خیس  $2.5 \text{ m}^2$  باشد، سرعت حرکت آن برای اندازه گیری مقاومت تقریباً چند گره دریایی است؟

(۱)  $0.25$

(۲)  $1.25$

(۳)  $2.5$

(۴)  $2.9$

۹۷- مدل یک شناور با طول  $4$  متر و سرعت  $3$  گره دریایی آزمایش می شود. اگر طول شناور  $196$  متر باشد، سرعت شناور چند گره دریایی است؟

(۱)  $12$

(۲)  $21$

(۳)  $\sqrt{\frac{196}{3}}$

(۴)  $\pi \sqrt{\frac{4}{3}}$

۹۸- در یک کشتی نیروی تراست پروانه  $6 \times 10^4$  نیوتن، سرعت پیشروی  $14 \frac{\text{m}}{\text{s}}$ ، ضریب کاهش تراست  $0.4$  و فاکتور ویک  $0.3$  می باشد. توان مؤثر مورد نیاز چند کیلووات است؟

(۱)  $270$

(۲)  $480$

(۳)  $720$

(۴)  $840$

۹۹- آیا پروانه در سیال ایده آل، تراست تولید می کند و چرا؟

(۱) بلی - چون اختلاف فشار در دو طرف جلو و عقب پروانه وجود دارد.

(۲) بلی - چون اثر سطح آزاد وجود دارد و نیروی تراست تولید می کند.

(۳) خیر - چون تنش برشی وجود ندارد و لایه مرزی صفر است.

(۴) خیر - چون لایه مرزی و فشار دینامیکی وجود ندارد.

۱۰۰- اگر نسبت مقیاس کشتی به مدل،  $\lambda$  باشد، نسبت  $\frac{(Q.V_A)_S}{(Q.V_A)_M}$ ، کدام است؟

(۱)  $\lambda^4 \sqrt{\lambda}$

(۲)  $\lambda^5 \sqrt{\lambda}$

(۳)  $\lambda^3 \sqrt{\lambda}$

(۴)  $\lambda^6 \sqrt{\lambda}$



۱۰۱- راندمان کل پروانه در پاشنه کشتی ۰٫۷۷ است. اگر راندمان بدنه ۱٫۱ و راندمان گردشی نسبی ۰٫۱ باشد، راندمان اوپن واتر پروانه چقدر است؟

(۱) ۰٫۶

(۲) ۰٫۶۶

(۳) ۰٫۷

(۴) ۰٫۷۵

۱۰۲- یک پروانه به قطر ۳ متر در سرعت ۲۰ گره دریایی و دور ۲۰۰ RPM دارای راندمان ایده آل ۰٫۸ می باشد. با استفاده از تئوری ممنتوم، قدرت داده شده به پروانه چند kW است؟

(۱) ۶۲۰۰

(۲) ۹۸۰۰

(۳) ۱۰۳۰۰

(۴) ۱۵۱۰۰

۱۰۳- رابطه بین نسبت پیشروی و نسبت لغزشی  $\left(\frac{J}{SR}\right)$  کدام است؟ (P گام، D قطر، n دور پروانه و  $v_A$  سرعت

پیشروی است)

(۱)  $\frac{P}{D} \times \frac{v_A}{P \cdot n - v_A}$

(۲)  $\frac{P}{D} \times \frac{P \cdot n - v_A}{v_A}$

(۳)  $\frac{v_A}{D} \times \frac{P(n-1)}{n}$

(۴)  $\frac{D}{n} \times \frac{P \times n - v_A}{1 - nD}$

۱۰۴- شناوری با یک پروانه ۴ پره‌ای، دارای دور ۱۲۰ rpm است. فرکانس نیروی تراست ایجاد شده چند هرتز است؟

(۲) ۶

(۱) ۵

(۴) ۸

(۳) ۷

۱۰۵- راندمان پروانه‌ای با ضریب گشتاور ۰٫۵ و سرعت پیشروی  $0.8\pi$  برابر ۶۰ درصد است. ضریب تراست پروانه چند درصد خواهد بود؟

(۱) ۹۰

(۲) ۷۵

(۳) ۷۰

(۴) ۵۰

## ساختمان کشتی:

۱۰۶- طول یک بارج  $L$ ، عرض آن  $B$  و آبخور آن  $T$  است. اگر وزن بارج و محموله آن را بتوان ثابت و برابر با

$q \frac{\text{ton}}{\text{m}}$  فرض نمود، حداکثر ممان خمشی در مقطع میانی بارج تقریباً چقدر خواهد بود؟

(۱) صفر

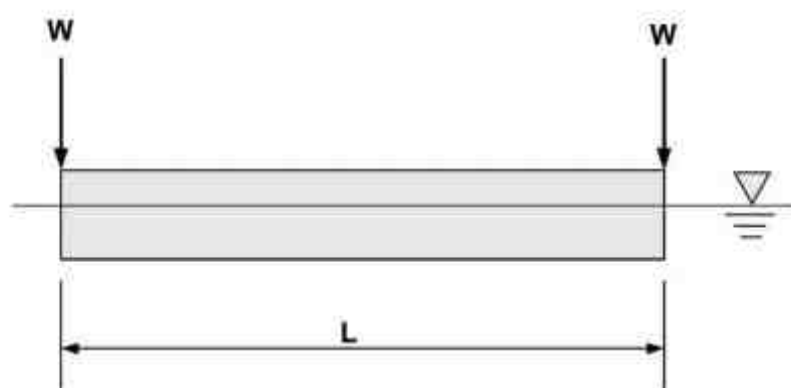
(۲)  $\frac{qL}{2}$

(۳)  $\frac{qL}{3}$

(۴)  $\frac{qL}{4}$

۱۰۷- یک قطعه چوب با مقطع یکنواخت عرضی روی سطح آب شناور است. اگر طول قطعه چوب  $L$  باشد و دو وزنه

مساوی با وزن  $W$  را در دو انتهای آن قرار دهیم، ممان حداکثر در مقطع میانی آن کدام است؟



(۱)  $WL$

(۲)  $\frac{WL}{4}$

(۳)  $\frac{WL}{3}$

(۴)  $\frac{WL}{2}$

۱۰۸- مزیت اصلی ورق‌های تقویت‌شده ساخته‌شده از اکستروژن‌ها (Extruded Stiffened Plates)، در مقایسه

با ورق‌های تقویت‌شده جوش شده (Welded Stiffened Plates)، کدام است؟

(۱) کاهش وزن سازه

(۲) افزایش سرعت ساخت سازه

(۳) افزایش زیبایی محصول ساخته شده

(۴) کاهش اثرات منطقه تفتیده بر استحکام کمانشی یا خمشی ورق تقویت شده

۱۰۹- ابعاد قاب‌های انبار (Hold Frames) در سیستم قاب‌بندی عرضی پوسته جانبی، به کدام یک از عوامل زیر

بستگی ندارد؟

(۱) ارتفاع کف دوجداره کشتی

(۲) دهانه تقویت نشده قاب‌ها

(۳) سختی اتصالات انتهایی قاب‌ها

(۴) فاصله میان قاب‌ها

۱۱۰- اطلاعات زیر برای یک مقطع عرضی از بدنه یک فروند کشتی مفروض است:

مجموع مساحت مقاطع عرضی اجزای پیوسته طولی در مقطع عرضی کشتی =  $1000$  سانتی‌متر مربع

اگر تیری با مقطع عرضی  $10$  سانتی‌متر مربع در ارتفاع  $5 \times 5$  سانتی‌متری بالای تار مقطع اولیه کشتی به آن

اضافه شود. فاصله تار خنثی جدید مقطع عرضی کشتی تا تار خنثی اولیه آن، چند سانتی‌متر خواهد بود؟

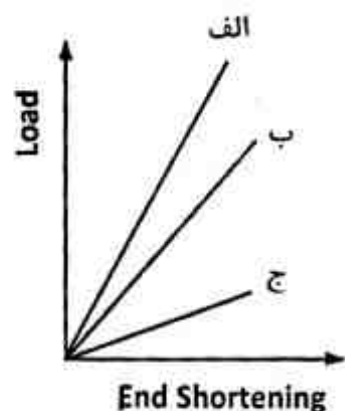
(۱)  $2/5$

(۲)  $5$

(۳)  $10$

(۴)  $25$

۱۱۱- هر یک از نمودارهای بار- کوتاه‌شدگی در شکل زیر (به ترتیب الف، ب و ج)، به کدام یک از بخش‌های تشکیل‌دهنده یک ساختار ماده مرکب مربوط می‌شود؟

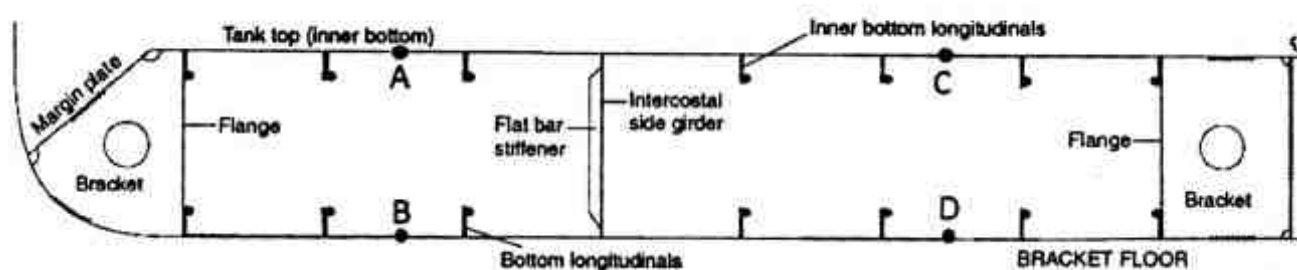


- (۱) ماده مرکب، رزین، الیاف
- (۲) ماده مرکب، الیاف، رزین
- (۳) الیاف، ماده مرکب، رزین
- (۴) الیاف، رزین، ماده مرکب

۱۱۲- فاصله میان شاه‌تیرهای طولی کف در ساختمان کف کشتی‌های کانتینربر، با کدام بعد کانتینر برابر در نظر گرفته می‌شود؟

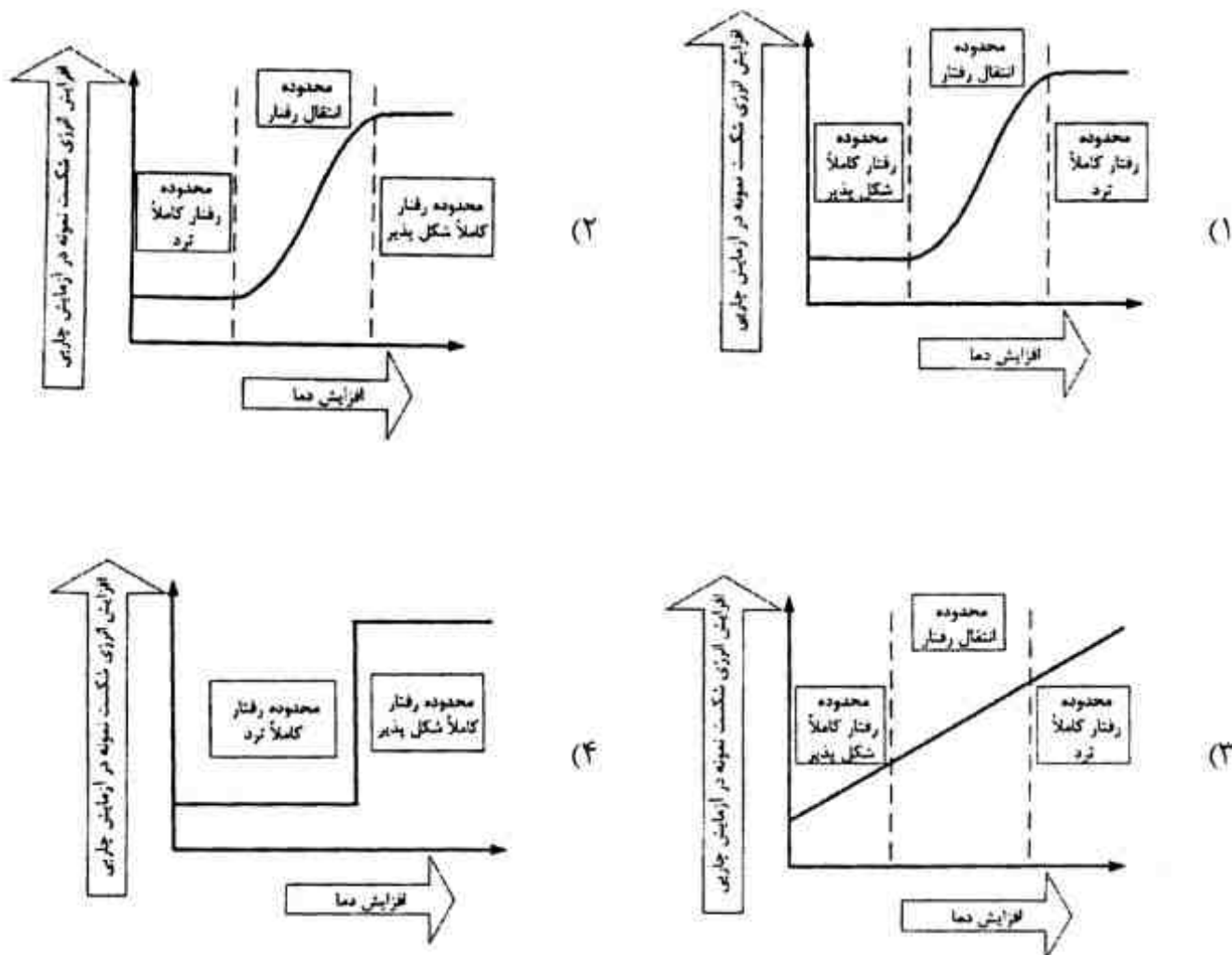
- (۱) طول
- (۲) ارتفاع
- (۳) پهنا
- (۴) ضخامت

۱۱۳- شکل زیر تصویری از سیستم قاب‌بندی طولی به کار گرفته شده در ساختمان کف یک فروند کشتی را نشان می‌دهد. کدام عضو (یا اعضای) سازه‌ای در این ساختمان فراموش شده است و آن عضو باید در چه ناحیه‌ای نصب شود؟



- (۱) ستونک‌های کف که باید در راستای قائم، تقویت‌کننده‌های طولی کف داخلی و تقویت‌کننده‌های طولی کف بیرونی را به یکدیگر متصل کنند.
- (۲) سخت‌کننده‌های پیچشی که باید بین نقاط A و B از یک سو و بین نقاط C و D از سوی دیگر نصب شوند.
- (۳) سخت‌کننده‌های پیچشی که باید بین نقاط A و D از یک سو و بین نقاط B و C از سوی دیگر نصب شوند.
- (۴) شاه‌تیرهای جانبی - طولی کف که باید بین نقاط A و B از یک سو و بین نقاط C و D از سوی دیگر نصب شوند.

۱۱۴- رفتار فولادهای کشتی‌سازی از دیدگاه انرژی شکست در مقابل تغییرات دما، در کدام گزینه صحیح نشان داده شده است؟



۱۱۵- تیغه خن چه نقشی در سازه کشتی ندارد؟

- (۱) حفاظت از خن شناور هنگام به گل نشینی
- (۲) دمپ کردن حرکت رول شناور
- (۳) تقویت استحکام طولی شناور
- (۴) تقویت استحکام عرضی شناور

۱۱۶- کدام گزینه، در مورد Flat Bar صحیح است؟

- (۱) ارتفاع Flat Bar نباید بیش از ۱۵ cm باشد.
- (۲) ضخامت Flat Bar باید کمتر از ضخامت ورق باشد.
- (۳) ضخامت Flat Bar باید بیشتر از ضخامت ورق باشد.
- (۴) نسبت ارتفاع به ضخامت Flat Bar نباید بیش از ۱۵ باشد.

۱۱۷- درصد کربن فولاد معمولی که در کشتی‌سازی به کار می‌رود، کدام است؟

- (۱) ۰/۱ تا ۰/۳
- (۲) ۰/۱۸ تا ۰/۸
- (۳) ۰/۱۵ تا ۰/۲۳
- (۴) ۰/۱۵ تا ۰/۰۵

۱۱۸- کدام یک از بارگذاری‌های زیر از نوع محلی نیست؟

- (۱) نیروهای ناشی از وزن ماشین آلات
- (۲) نیروی بویانسی
- (۳) نیروی Pounding
- (۴) وزن جرثقیل عرشه

## ۱۱۹- Bar keel در چه شناورهایی کاربرد دارد؟

- ۱) شناورهای با بیش از ۱۰۰ متر طول جهت کاهش مرکز ثقل
- ۲) شناورهایی که بار روی عرشه حمل می‌کنند.
- ۳) شناورهای فله‌بر جهت کاهش مرکز ثقل
- ۴) یدک‌کش‌ها و شناورهای ماهی‌گیری

## ۱۲۰- کدام گزینه در مورد Sheer Strake صحیح نیست؟

- ۱) ایجاد سوارخ در آن مجاز است.
- ۲) بیشترین فاصله را از تار خنتی دارد.
- ۳) ورق‌های آن باید که به عرشه مقاوم متصل باشد.
- ۴) ضخامت آن معمولاً بیشتر از ورق‌های دیگر است.