

209

C

نام :

نام خانوادگی :

محل امضاء :

عصر چهارشنبه
۹۳/۱۱/۱۵جمهوری اسلامی ایران
وزارت علوم، تحقیقات و فناوری
سازمان سنجش آموزش کشور

اگر دانشگاه اصلاح شود مملکت اصلاح می‌شود.

امام خمینی (ره)

آزمون ورودی دوره‌های کارشناسی ارشد ناپیوسته داخل - سال ۱۳۹۴

مجموعه مهندسی عمران - کد ۱۲۶۴

مدت پاسخگویی: ۲۵۰ دقیقه

تعداد سؤال: ۱۳۵

عنوان مواد امتحانی، تعداد و شماره سؤالات

ردیف	مواد امتحانی	تعداد سؤال	از شماره	تا شماره
۱	زبان عمومی و تخصصی (انگلیسی)	۳۰	۱	۳۰
۲	ریاضیات	۱۵	۳۱	۴۵
۳	مکانیک جامدات (مقاومت مصالح ۱ - تحلیل سازه‌ها ۱)	۲۰	۴۶	۶۵
۴	مکانیک خاک و پی‌سازی	۲۰	۶۶	۸۵
۵	مکانیک سیالات و هیدرولیک	۲۰	۸۶	۱۰۵
۶	طراحی (سازه‌های فولادی ۱ و ۲ - سازه‌های بتنی ۱ و ۲ - راهسازی و روسازی راه)	۳۰	۱۰۶	۱۳۵

این آزمون نمره منفی دارد.

استفاده از ماشین حساب مجاز نیست.

بهمن ماه - سال ۱۳۹۳

حق چاپ، تکثیر و انتشار سؤالات به هر روش (الکترونیکی و ...) پس از برگزاری آزمون، برای تمامی اشخاص حقیقی و حقوقی تنها با مجوز این سازمان مجاز می‌باشد و با متخلفین برابر مقررات رفتار می‌شود.

PART A: Vocabulary

Directions: Choose the word or phrase (1), (2), (3), or (4) that best completes each sentence. Then mark your answer sheet.

- 1- The living conditions of the tenants were certainly ----- when the landlord finally installed washing machines and dryers in the basement.
1) displayed 2) distinguished 3) illuminated 4) enhanced
- 2- The first few moments after the explosion were pure -----: no one was sure what had happened, and the area was filled with people running and yelling.
1) reluctance 2) chaos 3) malady 4) prevention
- 3- Of the seven ancient "Wonders of the World," only the pyramids of Egypt are still -----.
1) recollected 2) controversial 3) extant 4) innovated
- 4- The lawyer ----- the contract, searching for any detail that could pose a risk for her client.
1) reinforced 2) blamed 3) rationalized 4) scrutinized
- 5- The news of the plane crash has not yet been ----- by independent sources.
1) verified 2) recognized 3) confronted 4) advocated
6. Mr. Peterson gave up the world of politics when he was still at the ----- of power, which really surprised everyone.
1) zenith 2) cross-section 3) nadir 4) velocity
- 7- The committee members were won over to the project by the ----- arguments of the chairman.
1) wholehearted 2) respectable 3) cogent 4) stubborn
- 8- Although he committed the crime, because he was mentally ill he should not be considered ----- for his actions.
1) imaginative 2) culpable 3) vindictive 4) illicit
- 9- With difficulty, I could ----- the shape of a whale off the starboard bow, but it was too far away to determine its size or species.
1) resolve 2) interpret 3) magnify 4) discern
- 10- His strength and ----- in the ring, and his ability to knock out the toughest of fighters, won his fame and acceptance.
1) affectation 2) coercion 3) dexterity 4) impression

PART B: Cloze Passage

Directions: Read the following passage and decide which choice (1), (2), (3), or (4) best fits each space. Then mark your answer sheet.

Fuel cells have been hailed as a savior of the environment, because they can turn hydrogen and other fuels (11) ----- electricity cleanly and efficiently. But the technology has been hindered by the high cost of the platinum catalysts (12) -----.

Hydrogen fuels cells, for example, work by pumping hydrogen gas past one electrode (the anode), where (13) ----- into its constituent electrons and protons. The electrons then flow through the anode, (14) ----- electrical power, while the protons diffuse through the cell. Electrons and protons both end up at a second electrode (the cathode), (15) ----- they recombine with oxygen from the atmosphere to form water.

- 11- 1) for 2) and 3) into 4) with
12- 1) they require 2) are required 3) they are required 4) as is required

- | | | | |
|---------------------|------------------|------------------|----------------|
| 13- 1) splitting it | 2) its splitting | 3) splitting | 4) it is split |
| 14- 1) providing | 2) to provide | 3) that provides | 4) provide |
| 15- 1) which | 2) there | 3) where | 4) then |

PART C: Reading Comprehension:

Directions: Read the following two passages and answer the questions by choosing the best choice (1), (2), (3), or (4) and then mark the correct choice on your answer sheet.

PASSAGE 1:

An earthquake causes vibratory motion to the mass of earth through which the energy waves pass, and this motion is transmitted to the engineering structures standing on the earth's surface. They get impulsive jolts in both the horizontal directions and also to some extent in the vertical direction. The vertical motion is prominent in the epicentral region, but it decreases in significance with distance from the epicentre.

The vibratory jolts cause additional shears and moments in the structures and it may fail if they have not been adequately designed. The loss of life and property occurs directly from the failure of structures and may also take place due to indirect causes such as failure of water supply, fire caused by short circuiting of electric wires or kitchen fires, flooding through failures of dams and embankments or due to Tsunamis (sea waves). It is, therefore necessary to consider this aspect in designing engineering structures.

- 16- According to the text and earthquake engineering, which is the best technical expression for the "epicenter"?
- 1) fault 2) impulsive 3) motion 4) vibration
- 17- In the second line of second paragraph, pronoun "it" refers to:
- 1) The additional shears and moments 2) The jolts
3) The structures 4) The vibration
- 18- What is the synonym of "prominent"?
- 1) estimable 2) important 3) valuable 4) worthy
- 19- The embankment means:
- 1) a vital hill 2) a large dike
3) a wall of earth 4) a small breakwater
- 20- In the first paragraph, the term "to some extent" means:
- 1) most of the time 2) some how 3) some what 4) often

PASSAGE 2:

Which choice best fits each space?

Production of concrete of low permeability depends to a great extent on successful uniform placing of the material. An agent which improves the plasticity of a given mixture without causing deleterious effects or which limits (21) ----- and thereby reduces the number of large voids, might also be classified as a permeability reducing admixture. Air entraining agents may also be considered under this, since they increase workability and plasticity of concrete and help to reduce water content and bleeding. An air entrained concrete has lower (22) ----- and capillarity till such time the air content do not exceed about 6 percent. The aspect of damp-proofing and waterproofing of concrete is a very (23) ----- topic. It embraces the fundamentals of concrete technology. Among many other aspects, the w/c ratio

used in the concrete, the compaction, (24) ----- of concrete, the admixture used to reduce the w/c ratio, the heat of hydration, the micro-cracking of concrete and many other facets influence the structure of hardened cement paste and concrete, which will have direct bearing on (25) -----, damp-proofing and waterproofing.

- 21- 1) damping 2) compacting 3) bonding 4) bleeding
 22- 1) absorption 2) contraction 3) expansion 4) splitting
 23- 1) simple 2) trifling 3) changeable 4) complex
 24- 1) abrasion 2) corrosion 3) cracking 4) curing
 25- 1) consistency 2) durability 3) permeability 4) strength

In the following three questions, substitute the best meaning for specified words:

- 26- **Collapse**
 1) bearing 2) rupture 3) rapture 4) shear
 27- **Settlement**
 1) creep 2) failure 3) shrinkage 4) subsidence
 28- **Sewage**
 1) waste water 2) sash water 3) water hole 4) water cannon

In the following two questions, choose the best choice which completes each item:

- 29- **The steel-faced vibratory roller is normally used for the ----- of rock.**
 1) compaction 2) crushing 3) grading 4) saturation
 30- **Deep foundations may also be installed by ----- concrete in a bored hole.**
 1) casting 2) grouting 3) placing 4) setting

ریاضیات:

۳۱- اگر $f(x) = \cos^2 x$ باشد، آنگاه $f^{(101)}\left(\frac{\pi}{4}\right)$ کدام است؟

(۱) -2^{100}

(۲) -2^{101}

(۳) 2^{100}

(۴) 2^{101}

۳۲- مقدار $\lim_{x \rightarrow 0} \frac{\sin x - xe^{x^2} + \frac{7x^2}{6}}{\sin^2 x \sin(x^2)}$ کدام است؟

(۱) $-\frac{1}{2}$

(۲) $-\frac{59}{120}$

(۳) $\frac{1}{120}$

(۴) $\frac{61}{120}$

۳۳- حاصل انتگرال $\int_{-1}^1 \frac{dx}{1+x^5 + \sqrt{1+x^{10}}}$ کدام است؟

(۱) ۰

(۲) $\frac{1}{2}$

(۳) ۱

(۴) ۲

۳۴- در مجموعه اعداد مختلط، معادله $z^3 = \bar{z}^2$ چند جواب دارد؟

(۱) ۳

(۲) ۴

(۳) ۵

(۴) ۶

۳۵- با فرض $\sum_{n=1}^{\infty} \frac{1}{n^2} = \frac{\pi^2}{6}$ مقدار $\sum_{n=1}^{\infty} \frac{1}{(n(n+1))^2}$ کدام است؟

(۱) $\frac{\pi^2}{3} - 1$

(۲) $\frac{\pi^2}{3} + 1$

(۳) $\frac{\pi^2}{3} - 2$

(۴) $\frac{\pi^2}{3} - 3$

۳۶- رویه S شامل دو منحنی $\bar{r}_1(t)$ و $\bar{r}_2(t)$ است که به صورت زیر بیان می‌شوند:

$$\bar{r}_1(t) = (t - t^3 + 3, 1 - t + 2t^2, 2 + t)$$

$$\bar{r}_2(t) = (t^3 - 2t + 4, t, 2)$$

این دو منحنی در نقطه $(3, 1, 2)$ برخورد می‌کنند که خود نیز روی رویه قرار دارد. در این صورت معادله

صفحه مماس بر رویه در نقطه $(3, 1, 2)$ کدام است؟

(۱) $-x + y + 2z - 2 = 0$

(۲) $x - 2y + z - 3 = 0$

(۳) $x - y + 2z - 8 = 0$

(۴) $2x + y + z - 9 = 0$

۳۷- مقدار $\int_0^1 \int_0^{\cos^{-1} y} \frac{1}{\sqrt{1+\sin x}} dx dy$ کدام است؟

(۱) $\sqrt{2}$

(۲) $\sqrt{2}-1$

(۳) $2\sqrt{2}-1$

(۴) $2\sqrt{2}-2$

۳۸- اگر R یک متوازی‌الاضلاع با رئوس $(0,0), (1,1), (2,-1), (3,0)$ باشد، حاصل

انتگرال $\iint_R (x+2y)^2 e^{(x-y)} dA$ کدام است؟

(۱) $\frac{1}{3}(e^2-1)$

(۲) $2(e^2-1)$

(۳) $\frac{1}{9}(e^2-1)$

(۴) $9(e^2-1)$

۳۹- مقدار $\iiint_{x^2+y^2+z^2 \leq 3} \frac{e^{x^2} + 2e^{y^2}}{e^{x^2} + 6e^{y^2} + e^{z^2}} dx dy dz$ کدام است؟

(۱) $(4\sqrt{3})\pi$

(۲) $(3\sqrt{2})\pi$

(۳) $(2\sqrt{3})\pi$

(۴) $\sqrt{2}\pi$

۴۰- فرض کنیم C مرز یک مستطیل با رئوس $(0,0,0), (0,3,3), (1,3,3), (1,0,0)$ بوده و \vec{F} تابع برداری به

صورت $\vec{F}(x,y,z) = x^2\vec{i} + 4xy^3\vec{j} + y^2x\vec{k}$ باشد، آن‌گاه $\left| \int_C \vec{F} \cdot d\vec{r} \right|$ کدام است؟

(۱) ۳۰

(۲) ۶۰

(۳) ۹۰

(۴) ۱۲۰

۴۱- جواب عمومی معادله‌ی دیفرانسیل $y' = 1 + \frac{1}{\sin(x-y+1)}$ ، کدام است؟ $\left(\csc x = \frac{1}{\sin x} \right)$

(۱) $\cos(x-y+1) = x + c$

(۲) $\cos(x-y+1) = y + c$

(۳) $\csc(x-y+1) = x + c$

(۴) $\csc(x-y+1) = y + c$

۴۲- جواب خصوصی معادله دیفرانسیلی $y'' - 2y' + 2y = \frac{e^x}{\sin x}$ (که $x > 0$) کدام است؟

$$y_p = -xe^x \sin x + \ln|\sin x| e^x \cos x \quad (1)$$

$$y_p = -xe^x \cos x + \ln|\sin x| e^x \sin x \quad (2)$$

$$y_p = -xe^x \sin x + \ln|\cos x| e^x \cos x \quad (3)$$

$$y_p = -xe^x \cos x + \ln|\cos x| e^x \sin x \quad (4)$$

۴۳- یک جواب معادله دیفرانسیل $4yy'' - (2y')^2 - 9xy^2 = 0$ در نقطه $x=2$ کدام است؟

$$e^5 \quad (1)$$

$$e^2 \quad (2)$$

$$e^3 \quad (3)$$

$$e \quad (4)$$

۴۴- اگر $x_0 = 0$ یک نقطه عادی برای معادله $y'' + p(x)y' + q(x)y = 0$ باشد و از روش فروبنیوس برای یافتن سری‌های جواب آن استفاده شود، یکی از ریشه‌های معادله مشخصه برابر صفر می‌باشد. ریشه دیگر کدام است؟

$$-1 \quad (1)$$

$$0 \quad (2)$$

$$1 \quad (3)$$

(۴) بستگی به ضرایب $p(x), q(x)$ دارد.

۴۵- جواب مسأله مقدار اولیه $y'' + y' - 2y = 6u(t-2), y(0) = 1, y'(0) = 1$ در نقطه $t = 3$ کدام است؟ $u(t)$ تابع پله‌ای یکه است.

$$y(3) = e^3 - e^{-2} + 3 \quad (1)$$

$$y(3) = e^3 + e^{-2} + 2e - 3 \quad (2)$$

$$y(3) = 3e^3 + e^{-6} + 3 \quad (3)$$

$$y(3) = 3e^3 + e^{-6} - 3 \quad (4)$$

مکانیک جامدات (مقاومت مصالح - تحلیل سازه‌ها):

۴۶- بر روی سطح دیواری مقادیر کرنش در دو امتداد متعامد برابر $\epsilon_x = 0.0006$ و $\epsilon_y = -0.0012$ اندازه‌گیری شده است. با فرض رفتار الاستیک خطی و اینکه بر روی سطح دیوار مزبور بار خارجی وارد نمی‌شود ($\sigma_z = 0$)، مقدار کرنش در جهت عمود بر سطح دیوار چقدر است؟ ضریب پواسون برابر 0.25 و مدول ارتجاعی برابر 20 MPa در نظر گرفته شود.

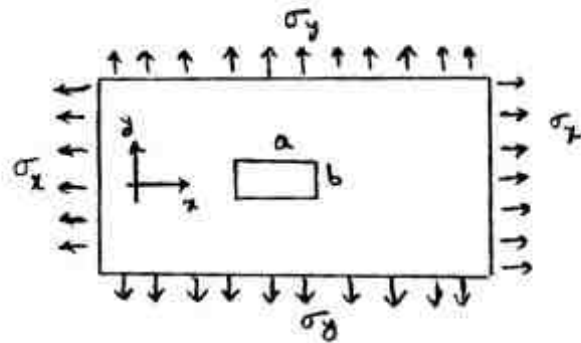
$$0.0004 \quad (4)$$

$$0.0002 \quad (3)$$

$$\text{صفر} \quad (2)$$

$$-0.0004 \quad (1)$$

۴۷- پیش از اعمال تنش های σ_x, σ_y به صفحه‌ی نازکی، مستطیلی به ابعاد a و b مطابق شکل بر روی آن علامت زده می‌شود. اگر مساحت مستطیل پس از اعمال تنش‌ها بدون تغییر بماند، کدام مورد صحیح است؟ (۷ ضریب پواسون صفحه است و $\sigma_z = 0$)



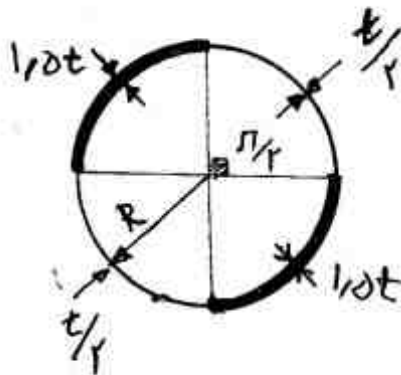
(۱) $a\sigma_x + b\sigma_y = 0$

(۲) $\sigma_x + \sigma_y = 0$

(۳) $\sigma_x - \sigma_y = 0$

(۴) $\nu = \frac{1}{2}$

۴۸- میله‌ای استوانه‌ای با شعاع متوسط R ، دارای جداره‌ای با ضخامت متغیر مطابق شکل است، با فرض خیلی کوچک بودن نسبت $\frac{t}{R}$ ، نسبت سختی پیچشی این میله نسبت به میله‌ای با همان طول و شعاع متوسط ولی ضخامت یکنواخت t چقدر می‌باشد؟



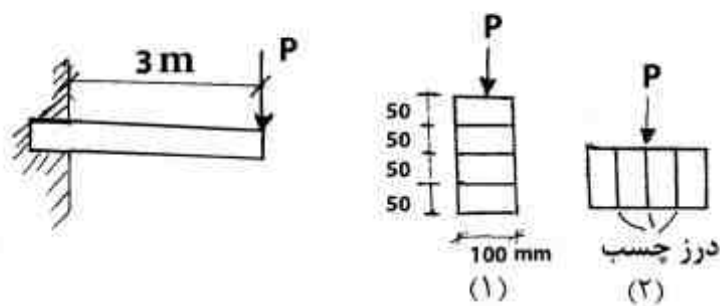
(۱) $\frac{2}{3}$

(۲) $\frac{3}{4}$

(۳) ۱

(۴) $\frac{3}{2}$

۴۹- چهار الوار با مقطع مستطیل به ابعاد 50×100 میلی‌متر توسط چسب به یکدیگر متصل و تیر کنسولی با دو مقطع (۱) و (۲) مطابق شکل بوجود آورده‌اند. حداقل مقاومت برشی چسب برای هر یک از دو مقطع نشان داده شده، کدام است؟



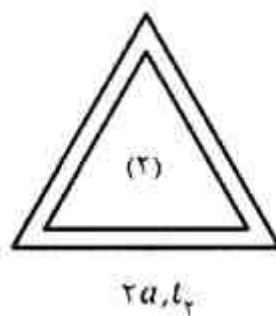
(۱) $(\tau_{min})_1 = 4(\tau_{min})_2$

(۲) $(\tau_{min})_1 = (\tau_{min})_2 = \frac{P}{200000}$

(۳) $(\tau_{min})_1 = \frac{3P}{400000}$ ، $(\tau_{min})_2 = 0$

(۴) $(\tau_{min})_1 = \frac{3P}{125000}$ ، $(\tau_{min})_2 = \frac{75P}{10^6}$

۵۰- اگر دو مقطع هم جنس و هم طول مطابق شکل، سختی پیچشی یکسانی داشته باشند، نسبت مقاومت پیچشی مقطع (۱) به مقطع (۲) کدام است (جنس مصالح یکسان است)؟



(۱) $\frac{2}{3}$

(۲) $\frac{3}{4}$

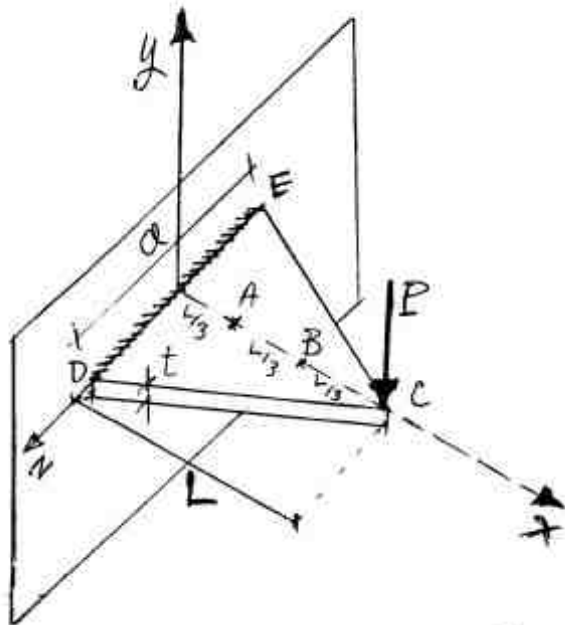
(۳) $\frac{4}{3}$

(۴) $\frac{3}{2}$

(۵) $\frac{2}{3}$

(۶) $\frac{3}{2}$

۵۱- ورق مثلثی شکل CDE با ضخامت یکسان t ، در امتداد DE به طور گیردار به تکیه‌گاه متصل بوده و تحت اثر بار P عمود بر صفحه CDE قرار دارد. کرنش‌های ϵ_x ایجاد شده در نقاط A و B (مطابق شکل) واقع بر روی صفحه به صورت کدام رابطه بهم مرتبطند؟



(۱) $(\epsilon_x)_A = 2(\epsilon_x)_B$

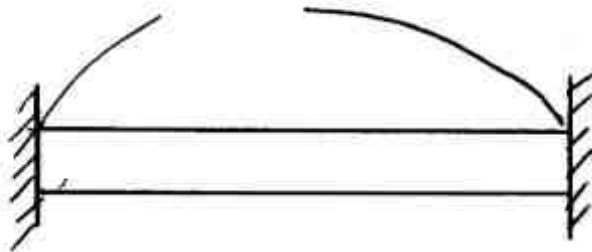
(۲) $(\epsilon_x)_A = \sqrt{2}(\epsilon_x)_B$

(۳) $(\epsilon_x)_A = \frac{\sqrt{2}}{2}(\epsilon_x)_B$

(۴) $(\epsilon_x)_A = (\epsilon_x)_B$

۵۲- میله‌ای استوانه‌ای مطابق شکل زیر بین دو تکیه‌گاه در دمای T_0 بدون نیروی محوری داخلی قرار گرفته است. اگر شعاع اولیه میله R_0 باشد، تغییر شعاع میله در اثر افزایش دمای ΔT کدام است؟ E مدول الاستیسیته، ν نسبت پواسون، $G = \frac{E}{2(1+\nu)}$ مدول برشی و α ضریب انبساط حرارتی می‌باشند.

سطوح بدون اصطکاک



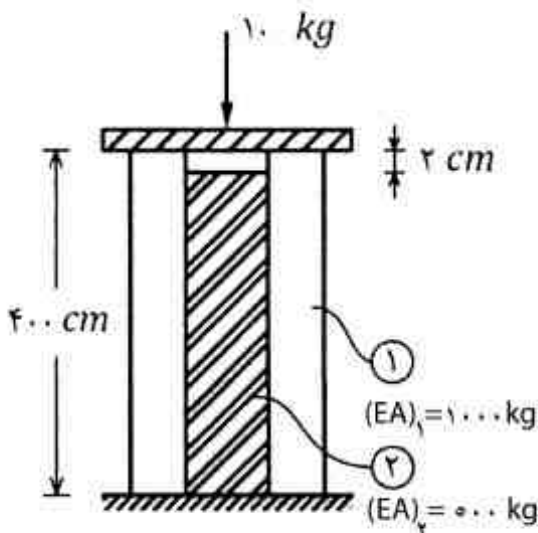
(۱) $\frac{2G}{E} \alpha \Delta T R_0$

(۲) $\frac{2E}{G} \alpha \Delta T R_0$

(۳) $\frac{E}{G} \alpha \Delta T R_0$

(۴) $\frac{G}{2E} \alpha \Delta T R_0$

۵۳- در شکل زیر غلاف لوله‌ای (۱) هسته (۲) را در بر گرفته است. چنانچه هسته ۲ سانتی‌متر نسبت به غلاف کوتاه ساخته شده باشد، نیروی وارد بر کلاهک صلب به چه نسبتی بین آن‌ها توزیع می‌شود؟ ($\frac{P_2}{P_1} = ?$)



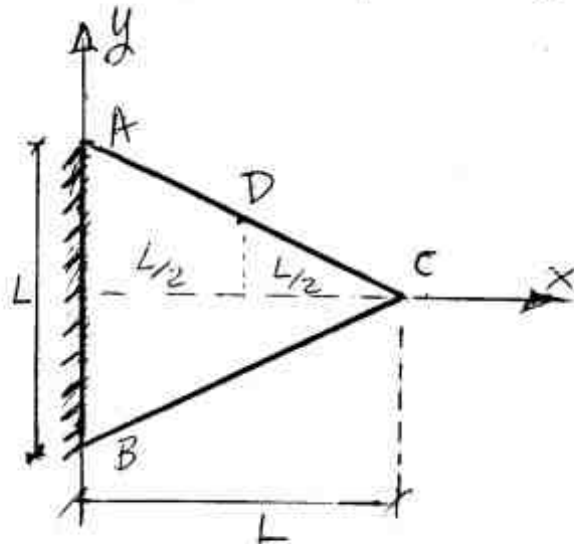
(۱) صفر

(۲) $\frac{1}{5}$

(۳) $\frac{1}{3}$

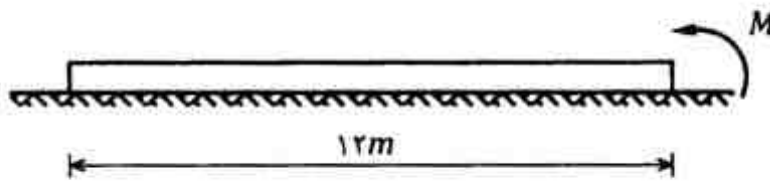
(۴) $\frac{1}{2}$

۵۴- ورق مثلثی شکل (متساوی الساقین) ABC با ضخامت t و وزن مخصوص γ مطابق شکل زیر را در نظر بگیرید. این ورق از طریق ضلع AB به صورت صلب به تکیه‌گاه متصل بوده و تحت اثر وزن خود تحت خمش قرار دارد. اگر تنش σ_x در نقطه D برابر با σ_0 باشد، تنش σ_x در نقطه A کدام است؟



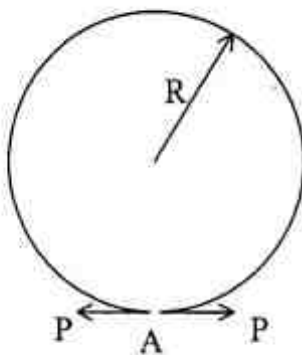
- (۱) $(\sigma_x)_A = \sigma_0$
- (۲) $(\sigma_x)_A = 2\sigma_0$
- (۳) $(\sigma_x)_A = \frac{1}{L}\sigma_0$
- (۴) $(\sigma_x)_A = 2L\sigma_0$

۵۵- در شکل زیر یک تیر یکنواخت با طول ۱۲ متر و وزن ۱۸۰ کیلوگرم که روی سطحی کاملاً صلب قرار گرفته، نشان داده شده است. مقدار لنگر M (بر حسب kg-m) چقدر باشد تا ۴ متر از طول تیر از سطح تکیه‌گاه جدا شود؟



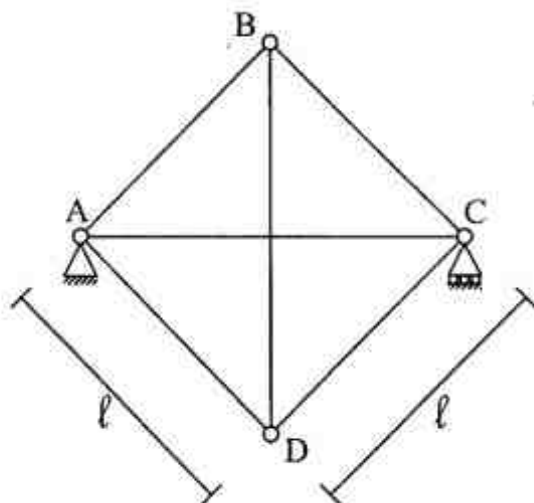
- (۱) ۳۰۰
- (۲) ۲۴۰
- (۳) ۱۸۰
- (۴) ۱۲۰

۵۶- حلقه دایره‌ای شکل در نقطه A بریده شده و تحت بارگذاری مطابق شکل زیر قرار گرفته است. مقدار بازشدگی در محل بریدگی چقدر است؟ از اثرات تغییر مکان‌های برشی و محوری صرف‌نظر کنید و صلبیت خمشی حلقه EI فرض می‌شود.



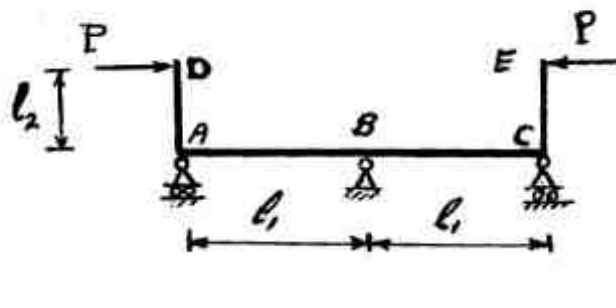
- (۱) $\frac{\pi PR^3}{EI}$
- (۲) $\frac{2\pi PR^3}{EI}$
- (۳) $\frac{3\pi PR^3}{EI}$
- (۴) $\frac{4\pi PR^3}{EI}$

۵۷- در خرابی مربع شکل زیر درجه حرارت عضو BD به اندازه $\sqrt{2}(\Delta T)$ و عضو AD به اندازه $2\sqrt{2}(\Delta T)$ تغییر کند، نیروی داخلی عضو BD کدام است؟ صلبیت محوری اعضا EA و ضریب انبساط حرارتی را α فرض کنید.



- (۱) $(\frac{\sqrt{2}}{2} - 1)\alpha(\Delta T)EA$
- (۲) $(1 - \sqrt{2})\alpha(\Delta T)EA$
- (۳) $(\sqrt{2} - 2)\alpha(\Delta T)EA$
- (۴) $2(1 - \sqrt{2})\alpha(\Delta T)EA$

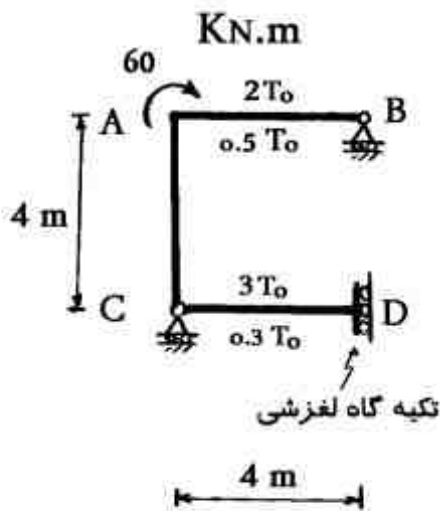
۵۸- در سازه داده شده چنانچه عکس العمل قائم B برابر P باشد نسبت $\frac{l_1}{l_2}$ چقدر است؟ (ثابت EI =)



- (۱) $\frac{1}{3}$
- (۲) $\frac{1}{2}$
- (۳) ۲
- (۴) ۳

۵۹- تغییر دمای تارهای فوقانی و تحتانی تیرهای AB و CD روی شکل نشان داده شده‌اند، Δ_{BX} کدام است؟

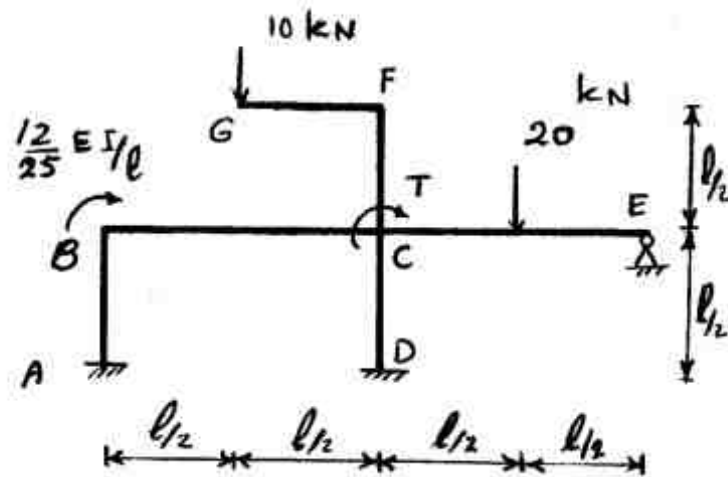
ارتفاع تیرها = h، ضریب انبساط حرارتی = α ، (ثابت EI =)



- (۱) $\frac{180 - 24\alpha T_0}{EI h}$
- (۲) $\frac{320 - 12\alpha T_0}{EI h}$
- (۳) $\frac{180 - 12\alpha T_0}{EI h}$
- (۴) $\frac{320 - 24\alpha T_0}{EI h}$

۶۰- اگر T آنچنان باشد که انرژی خمشی در سازه را حداقل کند، θ_B چقدر است؟ (از تغییر شکل ناشی از سایر

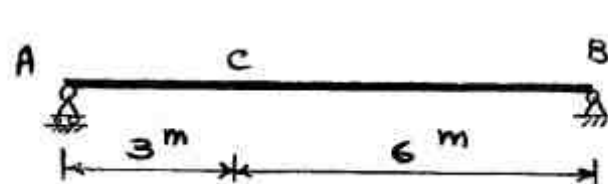
انرژی‌ها صرف نظر می‌شود) (ثابت EI =)



- (۱) ۰/۰۸
- (۲) ۰/۰۴
- (۳) ۰/۰۲
- (۴) ۰/۰۱

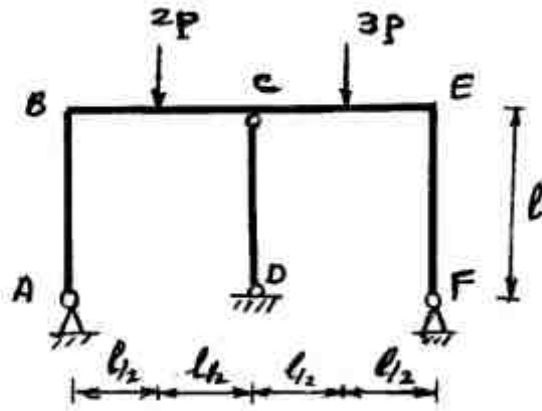
۶۱- در صورتی که طول تار فوقانی تیر AB به اندازه ۲۰٪ کاهش و طول تار تحتانی به اندازه ۲۰٪ افزایش پیدا

کند، تغییر مکان قائم نقطه C کدام است؟ ارتفاع مقطع تیر h میباشد.



- (۱) $\frac{3/6}{h}$
- (۲) $\frac{2/4}{h}$
- (۳) $\frac{1/8}{h}$
- (۴) $\frac{1/2}{h}$

۶۲- θ_C کدام است؟ (ثابت EI)



(۱) $\frac{P l^2}{16EI}$

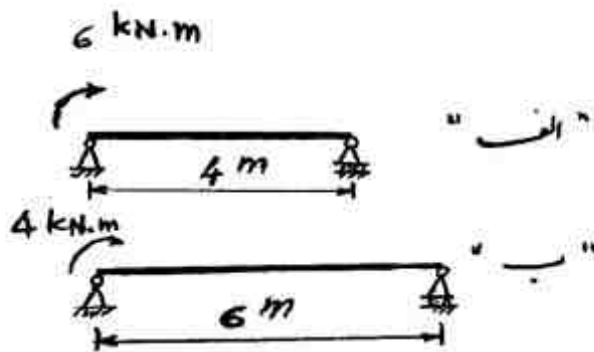
(۲) $\frac{P l^2}{24EI}$

(۳) $\frac{P l^2}{32EI}$

(۴) $\frac{5P l^2}{48EI}$

۶۳- در تیرهای داده شده با EI یکسان، سطح زیر منحنی تغییر شکل تیر ب چند برابر سطح زیر منحنی تغییر

شکل تیر الف است؟



(۱) ۰/۲۴۶

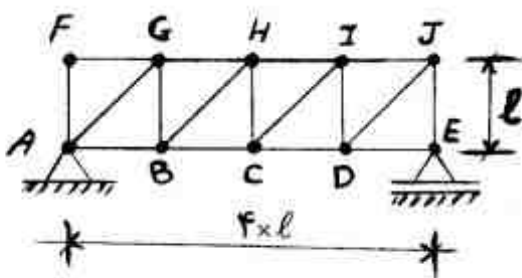
(۲) ۰/۴۴۴

(۳) ۲/۲۵

(۴) ۳/۳۷۵

۶۴- بار متمرکز قائم P روی تار پایین خریای شکل حرکت می کند. این بار در چه فاصله‌ای بین C و D قرار گیرد

تا نیروی محوری عضو CI صفر شود؟



(۱) $\frac{l}{3}$ از D

(۲) $\frac{l}{3}$ از C

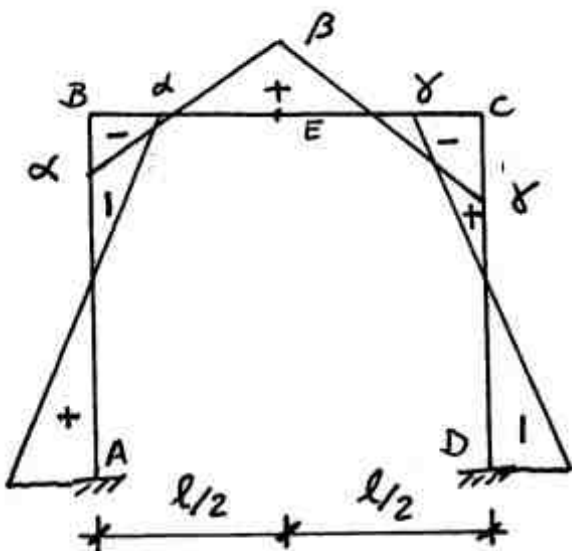
(۳) $\frac{l}{4}$ از D

(۴) $\frac{l}{4}$ از C

۶۵- اگر دیانگرام $\frac{M}{EI}$ ناشی از بارگذاری خارجی وارده به قاب به صورت روبرو باشد. تغییر مکان قائم نقطه E

(وسط تیر BC) کدام است؟ (تکیه‌گاه‌ها بدون نشست بوده و درجه حرارت تغییری ندارد.) (ثابت EI)

لنگر خمشی در نقاط B و E و C به ترتیب α و β و γ است.



(۱) $\frac{l^2}{48}(\beta - \alpha - \gamma)$

(۲) $\frac{l^2}{24}(2\beta - 3\alpha - 3\gamma)$

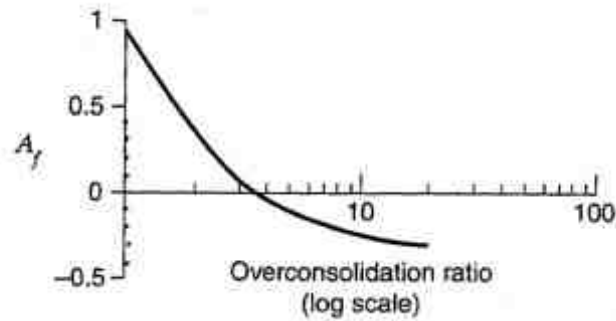
(۳) $\frac{l^2}{24}(4\beta - 2\alpha - 2\gamma)$

(۴) $\frac{l^2}{48}(4\beta - 3\alpha - 3\gamma)$

مکانیک خاک و پی سازی:

۶۶- شالوده‌ای به روی یک لایه خاک رس اشباع پیش تحکیم یافته با $OCR = 4$ قرار دارد. اگر تنش‌های کل قائم و افقی وارد بر خاک به ترتیب 20 kPa و 8 kPa افزایش یابند، با استفاده از رابطه اسکمپتون، مقدار

تغییر در فشار آب منفذی بر حسب kPa چقدر است؟



(۱) $-6/8$

(۲) $6/8$

(۳) $-9/2$

(۴) $9/2$

۶۷- درصد رطوبت طبیعی یک نوع خاک قرضه 10% است. در صورتیکه $5/5$ کیلوگرم از این خاک مرطوب جهت آزمایش تراکم به کار رود، حدوداً چه مقدار آب (بر حسب gr) باید به این خاک اضافه کرد تا درصد رطوبت آن به $12/5\%$ برسد؟

(۱) 145

(۲) 135

(۳) 125

(۴) 115

۶۸- یک آزمایش نفوذپذیری با هدف‌تان روی یک نوع خاک به ارتفاع 30 cm و سطح 750 cm^2 انجام شده است. با افت ایستایی برابر 60 cm ، پس از مدت زمان 150 sec ، مقدار آب عبوری از خاک برابر 250 ml

است. ضریب نفوذپذیری خاک بر حسب $\frac{\text{cm}}{\text{sec}}$ حدوداً چقدر است؟

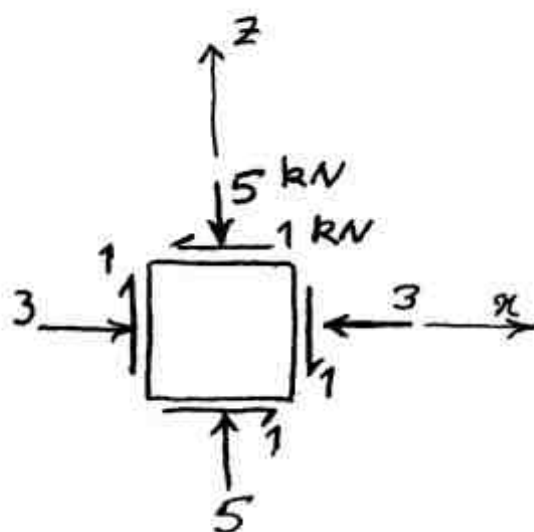
(۱) 1×10^{-3}

(۲) $2/5 \times 10^{-3}$

(۳) $4/2 \times 10^{-1}$

(۴) $7/8 \times 10^{-1}$

۶۹- نیروهای وارده بر سطوح یک المان خاک مطابق شکل زیر است. تنش‌های اصلی و تانژانت زاویه صفحات اصلی با محور افقی چقدر است؟ طول هر یک از یالهای المان مورد نظر، 100 mm می‌باشد.



(۱) $\tan \psi = 1$, $\sigma_3 = 258/6 \text{ kPa}$, $\sigma_1 = 541/4 \text{ kPa}$

(۲) $\tan \psi = 0/41$, $\sigma_3 = 258/6 \text{ kPa}$, $\sigma_1 = 541/4 \text{ kPa}$

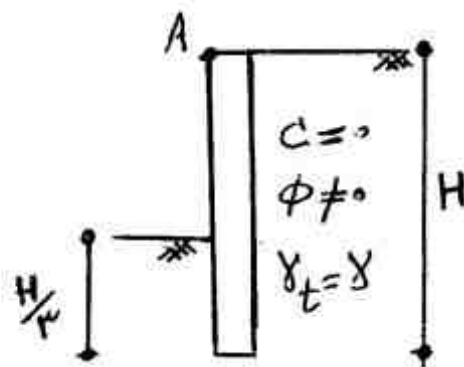
(۳) $\tan \psi = 1$, $\sigma_3 = 25/86 \text{ MPa}$, $\sigma_1 = 54/14 \text{ MPa}$

(۴) $\tan \psi = 0/41$, $\sigma_3 = 25/86 \text{ MPa}$, $\sigma_1 = 54/14 \text{ MPa}$

۷۰- در یک آزمایش تک محوری (Unconfined Compression Test) بر روی یک نمونه خاک رس اشباع به قطر ۴۰ mm و ارتفاع ۸۰ mm، حداکثر نیروی وارده در لحظه گسیختگی ۱۰۰ N اندازه‌گیری شده است. مقاومت برشی زهکشی نشده این خاک (Su) بر حسب kPa چقدر است؟ از تغییر قطر نمونه در حین آزمایش صرف نظر کنید.

- (۱) ۹/۹۵
(۲) ۱۹/۹
(۳) ۳۹/۸
(۴) ۷۹/۶۰

۷۱- برای دیوار حائل صلب با خاک یکسان در دو طرف، نسبت نیروی مقاوم به نیروی محرک هنگامی که نقطه A در بالای دیوار به میزان $\frac{H}{1000}$ به سمت چپ حرکت کند، (k_p, k_a) به ترتیب ضرایب فشار محرک و مقاوم



رانکین (کدام است؟)

- (۱) برابر $\frac{k_p}{3k_a}$
(۲) حتماً کمتر از $\frac{k_p}{9k_a}$
(۳) برابر $\frac{k_p}{9k_a}$
(۴) حتماً بین دو مقدار $\frac{k_p}{9k_a}$ و $\frac{k_p}{3k_a}$

۷۲- در خاکریز رسی پشت یک دیوار حائل با ارتفاع زیاد، ترک کششی (Tension Crack) اتفاق افتاده است. الف) با توجه به مشخصات خاکریز عمق این ترک بر حسب متر چقدر است؟
ب) اگر به علت بارش‌های جوی در خاک پشت دیواره ترک کششی از آب پر شود، عمق ترک حدود چند متر افزایش می‌یابد؟

$$\text{مشخصات خاکریز: } \gamma = 20 \frac{\text{kN}}{\text{m}^3}, \gamma_{\text{sat}} = 22 \frac{\text{kN}}{\text{m}^3}, s_u = 80 \text{ kPa}, \phi_u = 0$$

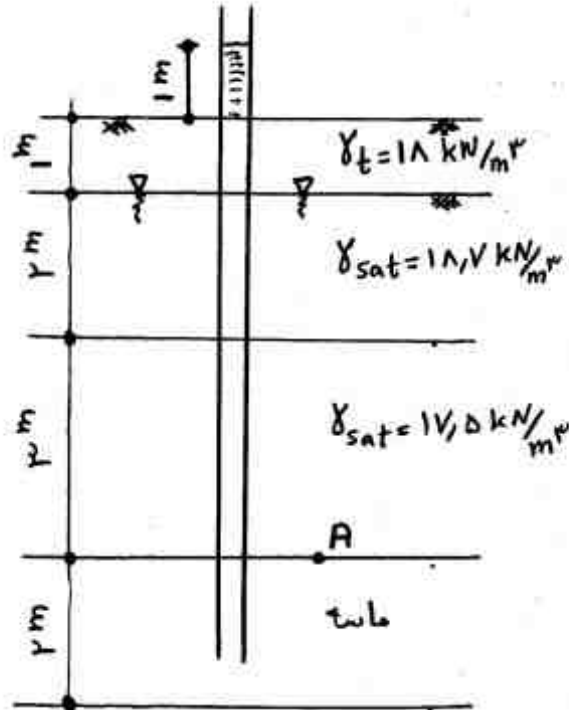
$$(\gamma_{\text{آب}} = 10 \frac{\text{kN}}{\text{m}^3})$$

- (۱) الف) ۰ ، ب) ۳
(۲) الف) ۰ ، ب) ۵
(۳) الف) ۰ ، ب) ۳
(۴) الف) ۰ ، ب) ۵

۷۳- در پروفیل نشان داده شده در شکل، فشار آرتزین در لایه پایینی ماسه وجود دارد. فشار آرتزین مزبور توسط لوله پیزومتر نشان داده شده است.

الف) تنش مؤثر در نقطه A بر حسب $\frac{kN}{m^2}$ چقدر است؟

ب) اگر با پمپاژ سطح آب زیرزمینی به اندازه ۲m پایین آورده شود. تنش مؤثر در نقطه A بر حسب $\frac{kN}{m^2}$ در حدود چقدر تغییر خواهد کرد؟ (فرض کنید بعد از پایین آوردن سطح آب رطوبت خاک مشابه لایه بالایی باشد.)



۲) الف) ۱۷۷/۹، ب) ۱۸/۶

۱) الف) ۳۷/۹، ب) ۱۸/۶

۴) الف) ۱۷۷/۹، ب) ۲۴/۶

۳) الف) ۳۷/۹، ب) ۲۴/۶

۷۴- یک لایه رس اشباع با ضخامت ۲/۰ متر دارای درصد رطوبت ۵۰ و G_s برابر با ۲/۷ است. ضرایب تحکیم C_c (ضریب تحکیم بارگذاری) و C_r (ضریب تحکیم باربرداری) برای این خاک در آزمایشگاه به ترتیب ۰/۴ و ۰/۸ به دست آمده‌اند. با اطلاعات زیر، نشست تحکیمی این لایه خاک حدوداً چند میلی‌متر (mm) است؟

تنش مؤثر قائم اولیه در وسط لایه = ۳۰۰ kPa

تنش مؤثر قائم نهایی در وسط لایه = ۶۰۰ kPa

تنش پیش تحکیمی = ۷۰۰ kPa

۱) ۱۵۰

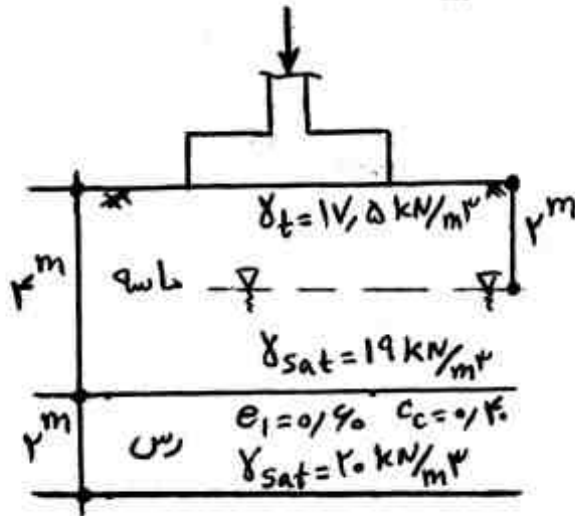
۲) ۱۰۰

۳) ۳۰

۴) ۲۰

۷۵- در شکل زیر در صورتی که فشار اضافی حاصل از بار پی وارد بر وسط لایه رس عادی تحکیم یافته برابر

$$\gamma_w = 10 \frac{\text{kN}}{\text{m}^3} \text{ باشد، نشست نهایی پی بر حسب cm حدوداً چقدر است؟}$$



۴۰ (۱)

۳۵ (۲)

۳۰ (۳)

۲۰ (۴)

۷۶- برای ساخت هسته نفوذناپذیر یک سد خاکی، خاکریز بدنه یک راه و پوشش خاکی یک کانال آبرسانی،

(به ترتیب از راست به چپ) استفاده از چه نوع خاکی قابل توجیه است؟

GC - GW - GC (۱)

ML - GC - CL (۲)

SW - SM - CL (۳)

ML - SM - SC (۴)

۷۷- یک شمع بتنی به طول ۱۸ متر و قطر ۴۰ سانتی‌متر، به اندازه ۶ متر در یک لایه خاک دستی و ۱۲ متر در

داخل یک لایه ماسه قرار دارد. اگر لایه خاک دستی باعث «اصطکاک منفی» در شمع شود و میزان باربری

نهایی انتهای شمع $Q_p = 1000 \text{ kN}$ باشد، ظرفیت باربری نهایی کلی شمع در دراز مدت برحسب kN

حدوداً برابر چقدر است؟ ($\pi = 3$)

$$\text{خاک دستی: } \gamma = 18 \frac{\text{kN}}{\text{m}^3}, k \tan \delta = 0.4$$

$$\text{خاک ماسه‌ای: } \gamma = 20 \frac{\text{kN}}{\text{m}^3}, k \tan \delta = 0.60$$

۱۸۱۵ (۱)

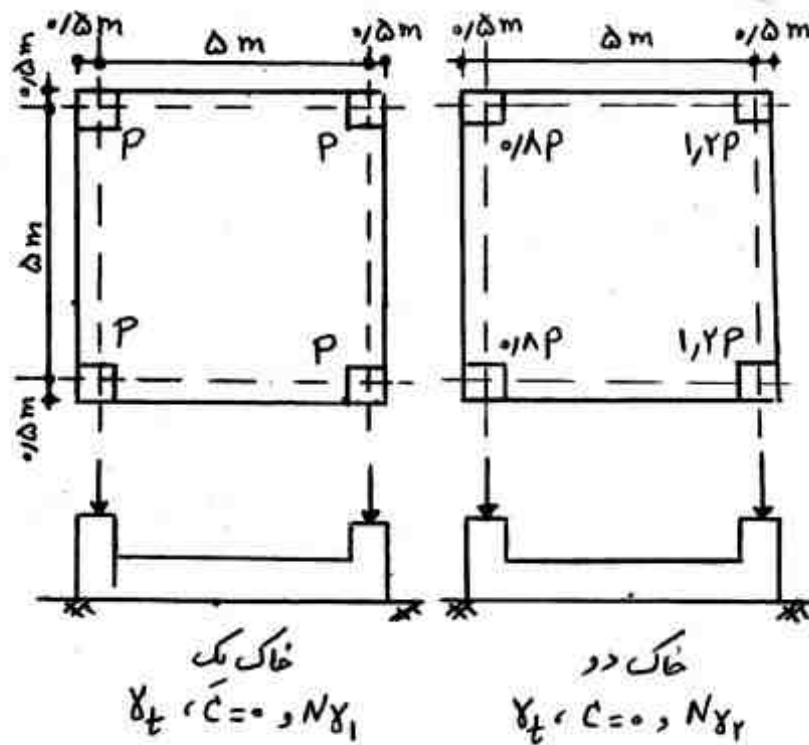
۲۱۲۵ (۲)

۲۸۱۵ (۳)

۳۱۲۵ (۴)

۷۸- دو پی گسترده صلب مطابق شکل جهت انتقال بار چهار ستون روی دو نوع خاک یک و دو مورد نظر هستند. با توجه به مقادیر بارهای وارد بر پی‌ها و فرض ضریب شکل یکسان برای هر دوپی، جهت جلوگیری از

گسیختگی خاک زیر پی‌ها با ضریب اطمینان ۳ نسبت $\frac{N_{\gamma_2}}{N_{\gamma_1}}$ کدام است؟



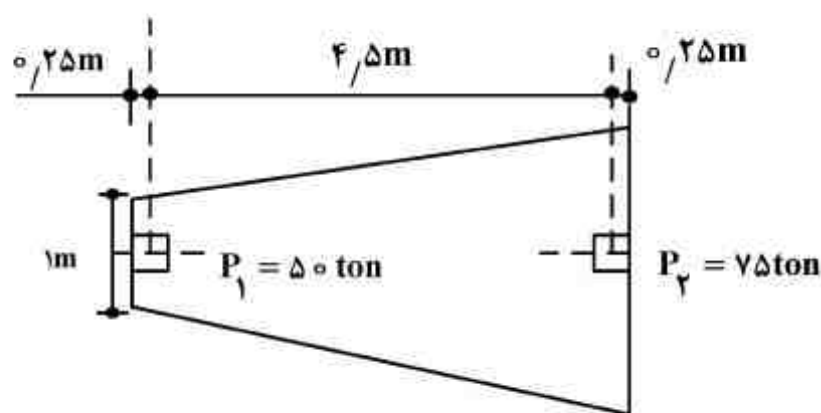
(۱) بزرگتر از ۱/۹

(۲) بزرگتر از ۲

(۳) بزرگتر از ۱/۸

(۴) بزرگتر از ۲/۱

۷۹- یک پی دوزنقه‌ای قرار است بار قائم دو ستون را مطابق شکل تحمل نماید ($P_1 = 50 \text{ ton}$, $P_2 = 75 \text{ ton}$). مقدار عرض بزرگتر پی جهت ایجاد تنش یکنواخت زیر پی بر حسب متر به کدام یک از اعداد زیر نزدیک‌تر



است؟

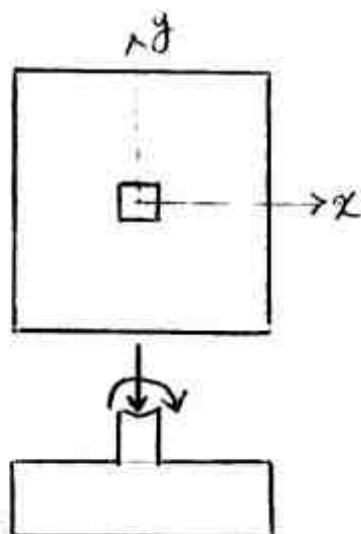
(۱) ۲

(۲) ۲/۴۰

(۳) ۲/۸۰

(۴) ۳/۴۰

۸۰- یک پی به ابعاد ۲×۲ متر، ضخامت کل ۵۰ سانتی‌متر و ضخامت موثر ۴۰ سانتی‌متر مطابق شکل تحت بار قائم ۸۰ تن و لنگر ۸ تن‌متر ناشی از یک ستون بتنی ۴۰×۴۰ سانتی‌متر قرار دارد. نسبت برش معمولی در مقطع بحرانی موازی محور Y به برش معمولی در مقطع بحرانی موازی محور X حدوداً چقدر است؟



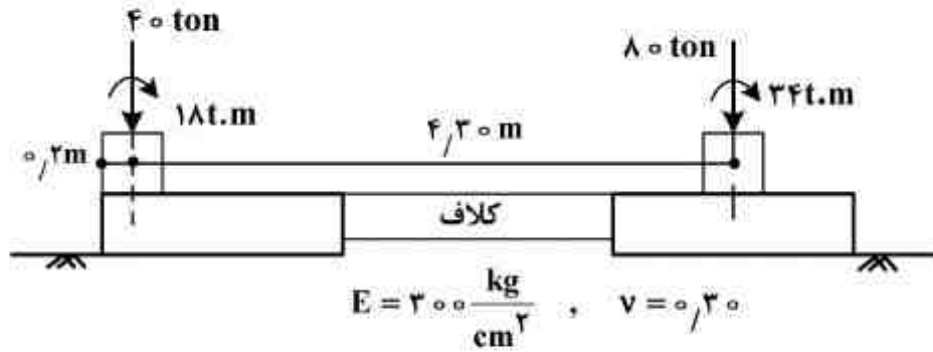
(۱) ۱/۵۰

(۲) ۱/۲۵

(۳) ۰/۸

(۴) ۱

۸۱- یک سیستم پی کلاف‌دار صلب مطابق شکل را در نظر بگیرید. با فرض ایجاد تنش یکنواخت زیر پی‌ها، نسبت نشست الاستیک پی مربع سمت راست (به بعد ۲ متر) به نشست الاستیک پی مربع سمت چپ (به بعد ۱ متر) کدام است؟



- (۱) ۰/۵
- (۲) ۱
- (۳) ۱/۵
- (۴) ۲

۸۲- بسیج کامل ظرفیت باربری انتهایی و جداره یک شمع به قطر D به ترتیب در کدام یک از حالات نشست زیر (از راست به چپ) محتمل تر است؟

- (۱) ۱cm ، ۰/۱D
- (۲) ۰/۱D ، ۰/۱D
- (۳) ۱cm ، ۰/۱D
- (۴) ۰/۱D ، ۰/۱D

۸۳- میخواهیم مقاومت خاک را به طور پیوسته در عمق یک لایه خاک رس اشباع به ضخامت ۲۰m تعیین کنیم. کدام یک از آزمایش‌های صحرایی زیر اولویت بیشتری دارد؟

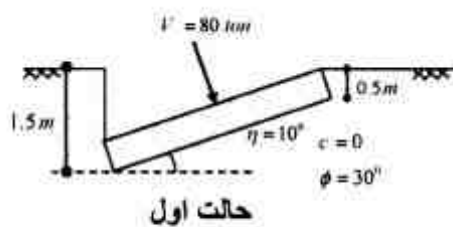
- (۱) نفوذ مخروط
- (۲) برش مستقیم
- (۳) نفوذ استاندارد
- (۴) بارگذاری صفحه‌ای

۸۴- در یک شیب ماسه‌ای اشباع با طول زیاد، سطح آزاد تراوش آب، بر سطح شیب منطبق است. اگر زاویه شیب 30° درجه باشد، زاویه اصطکاک داخلی ماسه برای آنکه ضریب اطمینان پایداری شیب از $\frac{\sqrt{3}}{2}$ کمتر نشود، چقدر است؟

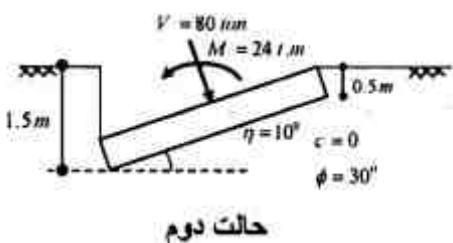
$\gamma_{sat} = 20 \frac{kN}{m^3}$, $\gamma_w = 10 \frac{kN}{m^3}$

- (۱) $\phi' = 60^\circ$
- (۲) $\phi' = 45^\circ$
- (۳) $\phi' = 30^\circ$
- (۴) $\phi' = 22.5^\circ$

۸۵- یک پی مربع به بعد ۲ متر تحت دو حالت بارگذاری مطابق شکل قرار دارد. نسبت ضریب شکل (s_q) ، ضریب عمق (d_q) و ضریب شیب پی (b_q) مربوط به واژه qN_q در رابطه ظرفیت باربری هنسن در حالت دوم به اول به ترتیب کدام است؟



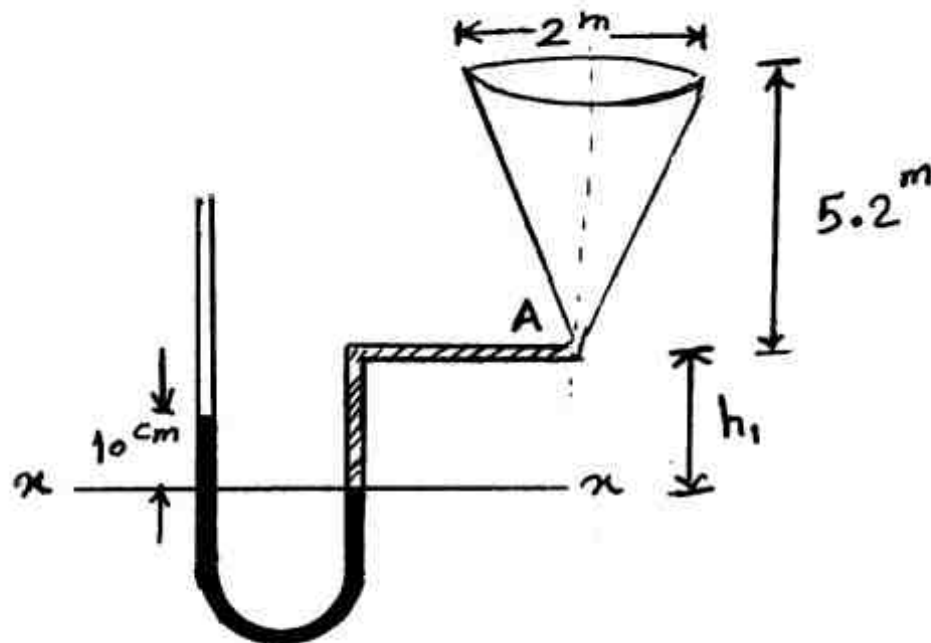
- (۱) کوچکتر از یک، برابر یک و برابر یک
- (۲) کوچکتر از یک، برابر یک و کوچکتر از یک
- (۳) برابر یک، کوچکتر از یک و کوچکتر از یک
- (۴) برابر یک، کوچکتر از یک و برابر یک



مکانیک سیالات و هیدرولیک:

۸۶- مطابق شکل یک ظرف مخروطی شکل در نقطه خروجی A به یک مانومتر U شکل متصل شده است. در زمانی که ظرف مخروطی شکل خالی از آب است، اختلاف ارتفاع جیوه در مانومتر U شکل به صورت شکل زیر می‌باشد. در این حالت، از انتهای مخروط تا سطح x در شاخه سمت راست مانومتر که با هاشور مشخص شده محتوی آب بوده و سیال درون مانومتر جیوه دارای وزن مخصوص نسبی ۱۳/۵ می‌باشد. حال چنانچه ظرف مخروطی شکل کاملاً از آب پر شود، اختلاف ارتفاع جیوه در دو شاخه مانومتر U شکل بر حسب cm

چقدر است؟



(۱) ۲۰

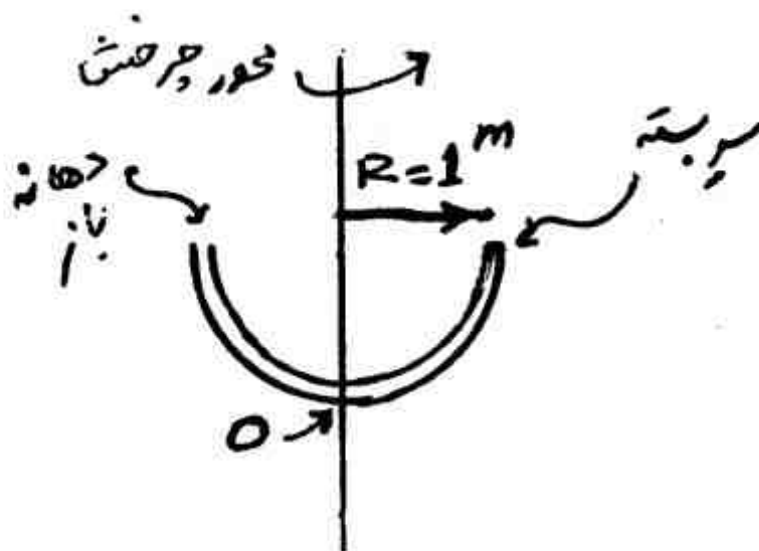
(۲) ۴۰

(۳) ۵۱٫۶

(۴) ۵۰٫۰

۸۷- یک لوله باریک به صورت نیم‌دایره با شعاع ۱ متر را در نظر بگیرید. یک سر لوله باز و انتهای دیگر آن بسته است. این لوله با سیالی به وزن حجمی γ پر شده است. لوله حول محوری که در شکل نشان داده شده با سرعت ۳۰ دور در دقیقه در حال چرخش است. فشار در نقطه O چقدر است؟ (g شتاب ثقل زمین فرض

شود.)



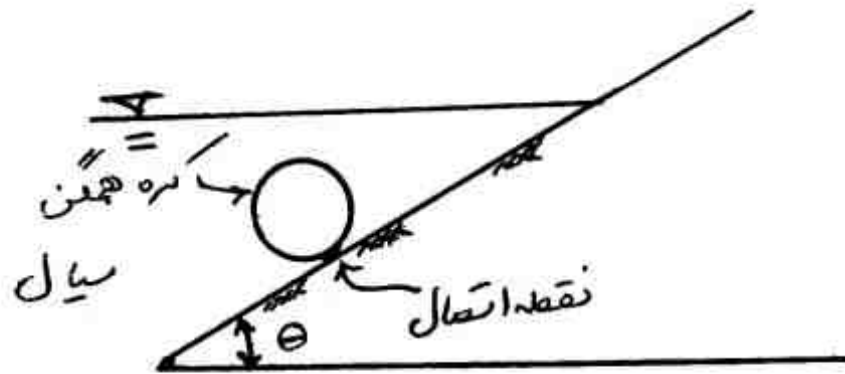
(۱) $\frac{\gamma \pi^2}{2g}$

(۲) $\gamma \left(1 - \frac{\pi^2}{2g}\right)$

(۳) $\frac{\gamma \pi^2}{8g}$

(۴) $\gamma \left(1 - \frac{\pi^2}{8g}\right)$

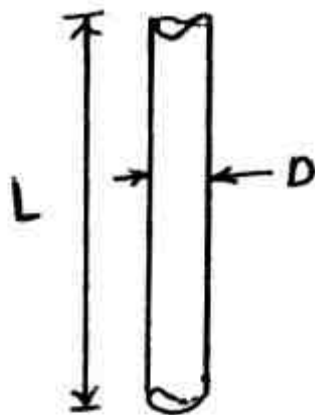
۸۸- یک کره همگن مطابق شکل، زیر سطح سیال و روی یک سطح شیب‌دار در یک نقطه به صورت صلب متصل شده است. کدام عبارت صحیح است؟



- (۱) همواره نیروی قائم ناشی از حضور سیال به سمت بالا به کره وارد می‌شود.
- (۲) همواره نیروی قائم ناشی از حضور سیال به سمت پایین به کره وارد می‌شود.
- (۳) نیروی قائم ناشی از حضور سیال ممکن است به سمت بالا یا پایین به کره وارد می‌شود.
- (۴) زاویه θ ای وجود دارد که نیروی برآیند کل وارد بر کره از طرف سیال برابر صفر است.

۸۹- سیال بینگهام با وزن حجمی γ_0 ثابت و رابطه بین تنش و آهنگ تغییر شکل آن به صورت $\tau = \tau_0 + \mu \frac{du}{dy}$ است.

اگر این سیال در لوله قرار گیرد و حرکت نکند، حداکثر قطر لوله قائم مطابق شکل چقدر است؟



- (۱) $\frac{\tau_0}{\gamma_0}$
- (۲) $2 \frac{\tau_0}{\gamma_0}$
- (۳) $8 \frac{\tau_0}{\gamma_0}$
- (۴) $4 \frac{\tau_0}{\gamma_0}$

۹۰- معادله سرعت به صورت $\vec{V} = xt\vec{i} + 3t\vec{j}$ می‌باشد. در لحظه $t = 2$ ثانیه، معادله خط جریان عبوری از نقطه $A(1,0)$ کدام است؟

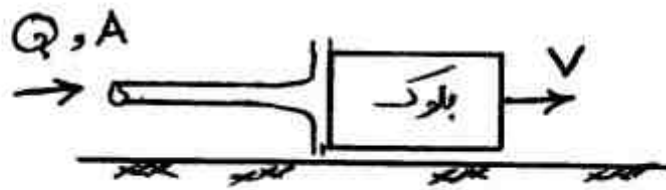
- (۱) $y = e^{3x}$
- (۲) $y = 3x$
- (۳) $y = 3 \ln x$
- (۴) $y = \frac{3}{2} \ln x - 6$

۹۱- یک کشتی با طول ۳۰۰ متر در دریا در حرکت است. مدل کشتی با مقیاس $\frac{1}{100}$ در تونل باد تست می‌شود.

سرعت هوا در تونل باد اطراف مدل کشتی $30 \frac{m}{s}$ و نیروی مقاومت مدل $60 N$ است. چنانچه ویسکوزیته سینماتیکی هوا $1/5$ برابر ویسکوزیته سینماتیکی آب دریا و جرم حجمی آب دریا 900 برابر جرم حجمی هوا در تونل باد باشد، نیروی مقاومت کشتی در آب دریا چند کیلونیوتن است؟

- (۱) ۰/۲۴
- (۲) ۱۲/۱۵
- (۳) ۲۴
- (۴) ۱۲۱/۵

۹۲- یک جت سیال با دانسیته ρ با دبی Q به بلوکی به جرم m مطابق شکل برخورد می‌کند. ضریب اصطکاک لغزشی بر روی سطح μ است. سرعت نهائی بلوک کدام است؟ A سطح مقطع جت جریان است.



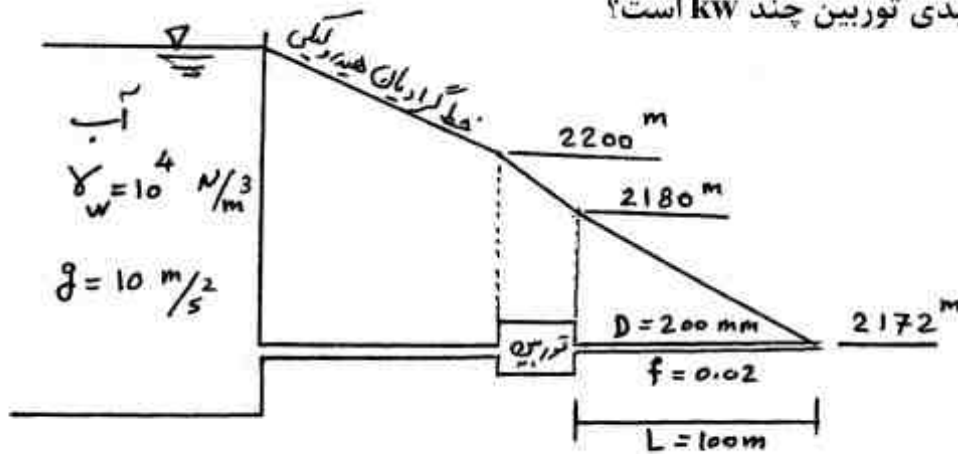
(۱) $\frac{Q}{A} - \frac{\mu mg}{\rho A}$

(۲) $\sqrt{\frac{\mu mg}{\rho A}}$

(۳) $\frac{Q}{A} + \sqrt{\frac{\mu mg}{\rho A}}$

(۴) $\frac{Q}{A} - \sqrt{\frac{\mu mg}{\rho A}}$

۹۳- با توجه به شکل زیر توان تولیدی توربین چند kW است؟



(۱) 8π

(۲) 12π

(۳) 16π

(۴) 32π

۹۴- کدام یک از جریان‌های زیر تراکم ناپذیراند؟

(۱) $\vec{v} = \frac{\Delta x}{x+y} \vec{i} - \frac{\Delta y}{x+y} \vec{j}$

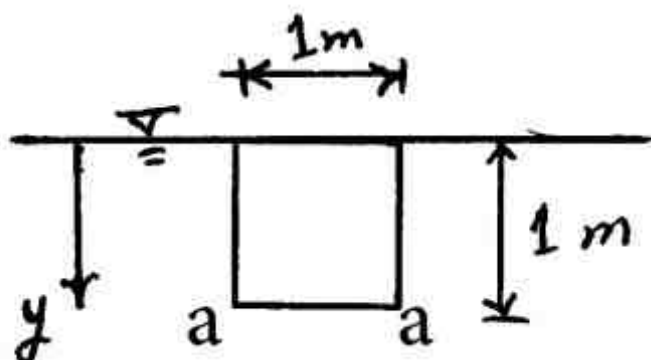
(۲) $\vec{v} = \frac{\Delta x}{x+y} \vec{i} + \frac{\Delta y}{x+y} \vec{j}$

(۳) $\vec{v} = \frac{10x}{x^2+y^2} \vec{i} - \frac{10y}{x^2+y^2} \vec{j}$

(۴) $\vec{v} = \frac{10x}{x^2+y^2} \vec{i} + \frac{10y}{x^2+y^2} \vec{j}$

۹۵- در شکل زیر دریچه مربعی نشان داده شده به صورت قائم در درون مایعی با وزن حجمی متغیر

$\gamma = 12 + 0.6y \frac{kN}{m^3}$ قرار دارد و از یک طرف، سیال با آن تماس دارد. لنگر وارده از طرف سیال حول ضلع



دریچه، چند kN-m است؟

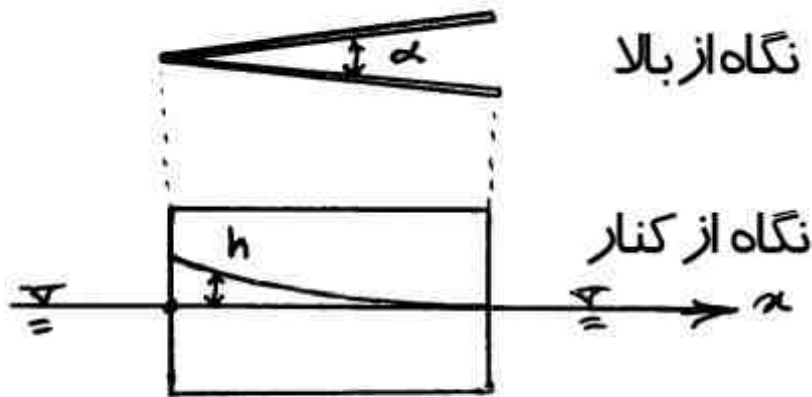
(۱) $1/25$

(۲) $2/7$

(۳) $3/05$

(۴) $6/1$

۹۶- فرض شود دو صفحه مستطیلی شکل شیشه‌ای (متقارن نسبت به محور x) در کنار هم با زاویه α و به طور عمودی مانند شکل در سیالی به وزن مخصوص γ قرار گرفته باشند. میزان بالارفتگی سیال (h) به دلیل کشش سطحی (σ) بر حسب محور افقی x کدام است؟



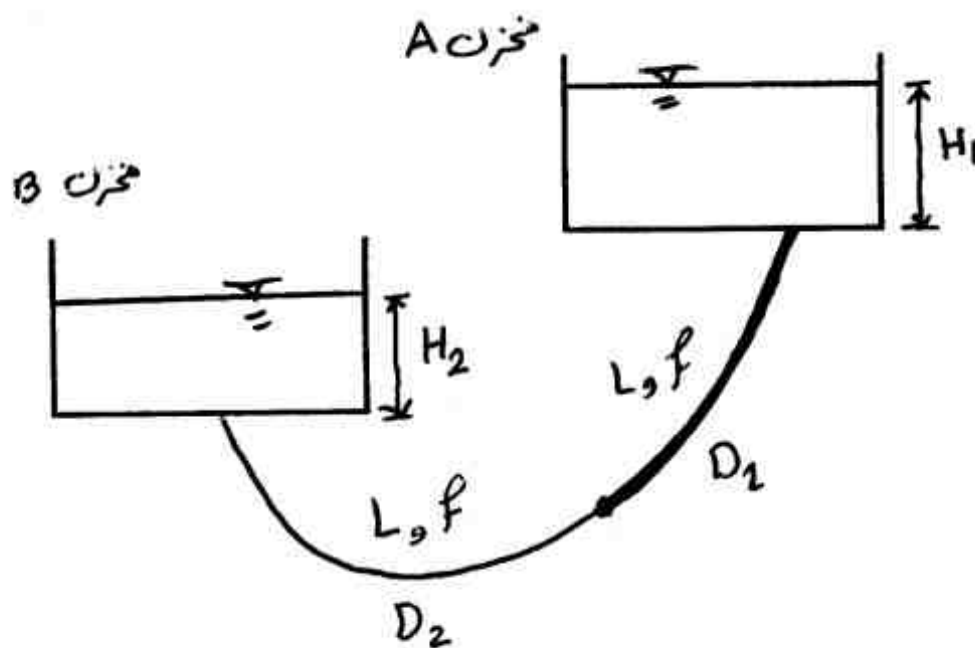
$$h = \frac{4\sigma}{xy \tan \alpha} \quad (1)$$

$$h = \frac{2\sigma}{xy \tan \frac{\alpha}{2}} \quad (2)$$

$$h = \frac{\sigma}{2xy \tan \frac{\alpha}{2}} \quad (3)$$

$$h = \frac{\sigma}{xy \tan \frac{\alpha}{2}} \quad (4)$$

۹۷- دو مخزن A و B با ارتفاع آب H_1 و H_2 که در شکل زیر نشان داده شده است، توسط دو لوله سری با طول و ضریب افت اصطکاکی برابر که دارای قطرهای D_1 و D_2 هستند به یکدیگر متصل شده‌اند. مقدار D قطر لوله جایگزین در صورتی که مسیر لوله معادل همان مسیر لوله‌های نشان داده شده باشد، چقدر است؟



$$D = \left(\frac{4D_1^5 D_2^5}{D_1^5 + D_2^5} \right)^{\frac{1}{5}} \quad (1)$$

$$D = \left(\frac{2D_1^5 D_2^5}{D_1^5 + D_2^5} \right)^{\frac{1}{5}} \quad (2)$$

$$D = \left(\frac{D_1^5 + D_2^5}{D_1^5 D_2^5} \right)^{\frac{1}{5}} \quad (3)$$

$$D = \left(\frac{D_1^5 D_2^5}{D_1^5 + D_2^5} \right)^{\frac{1}{5}} \quad (4)$$

۹۸- میدان سرعت در یک جریان به صورت معادله $\vec{v} = -3zt^2 \vec{i} + 2xz \vec{j}$ است. مشخصات جریان کدام است؟

(۱) یک بعدی، غیر دایمی و غیر یکنواخت

(۲) دو بعدی، غیر دایمی و غیر یکنواخت

(۳) دو بعدی، دایمی و یکنواخت

(۴) دو بعدی، دایمی و غیر یکنواخت

۹۹- جریان آب از انحنای مقعر قائم به شعاع ۱۰ متر با عمق ۱ متر می‌گذرد. اگر دبی جریان $8 \frac{m^3}{s}$ و سطح مقطع

جریان $4m^2$ باشد، تفاوت ارتفاع پیوزومتریک و سطح آب چند سانتی‌متر است؟

(۱) ۰/۴

(۲) ۰/۸

(۳) ۲

(۴) ۴

۱۰۰- یک کانال مستطیلی به عرض $3m$ جریان آب با عمق $1m$ را انتقال می‌دهد. اگر یک آشفتگی در سطح آب

ایجاد شود (توسط قطعه سنگی که داخل آب انداخته شود و تا عمق آب را متاثر کند) دو سری امواج تولید

می‌شوند. یک سری با سرعت $3 \frac{m}{s}$ به سمت پایین دست و سری دیگر با سرعت $1 \frac{m}{s}$ به سمت بالا است. دبی

جریان آب در کانال برحسب $\frac{m^3}{s}$ چقدر است؟

(۴) ۹

(۳) ۶

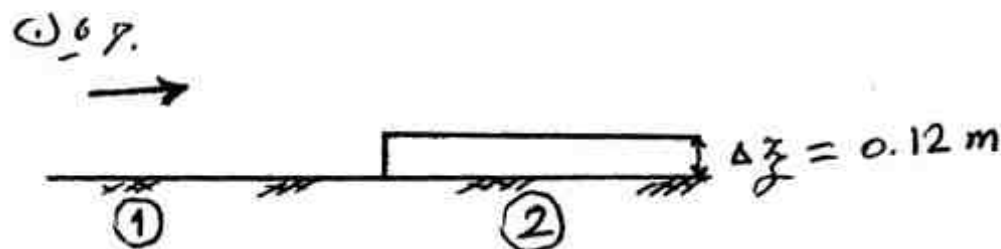
(۲) ۴

(۱) ۳

۱۰۱- در مقطع ۱ از شکل زیر به ازای یک دبی مشخص، انرژی مخصوص $0/3$ متر و عمق جریان $0/25$ متر

می‌باشد. چنانچه انرژی مخصوص حداقل برای انتقال دبی مورد نظر $0/2$ متر و ارتفاع برآمدگی کف کانال در

مقطع ۲ برابر $0/12$ متر باشد، کدام عبارت صحیح است؟



مقطع طولی کانال

(۱) در کانال وضعیت جریان آزاد بوده و عمق جریان روی پله افزایش می‌یابد.

(۲) در کانال وضعیت جریان آزاد بوده و عمق جریان روی پله کاهش می‌یابد.

(۳) در کانال وضعیت انسداد رخ داده و عمق جریان روی پله افزایش می‌یابد.

(۴) در کانال وضعیت انسداد رخ داده و عمق جریان روی پله کاهش می‌یابد.

۱۰۲- اگر عمق جریان از عمق جریان بحرانی بیشتر و شیب خط انرژی از شیب طولی کانال بیشتر باشد، کدام نوع

پروفیل تشکیل می‌شود؟

(۱) M_1

(۲) M_2

(۳) M_3

(۴) H_1

۱۰۳- کانال مستطیلی به عرض ۶۵^m و عمق ۱ متر و ضریب مانینگ $n = ۰٫۰۱۲$ ، دبی ۶۵ متر مکعب در ثانیه را انتقال می‌دهد. اگر شیب کف کانال برابر $s_0 = ۱۰^{-۴}$ باشد، مقدار تنش متوسط مالشی کف کانال چند $\frac{N}{m^2}$

است؟ $(\gamma = ۱۰۰۰۰ \frac{N}{m^3})$

(۱) ۰٫۲۰

(۲) ۱

(۳) ۱٫۴۴

(۴) ۲

۱۰۴- یک کانال مستطیلی به عرض ۴^m ، جریان آب به عمق ۲^m و سرعت $۲ \frac{m}{s}$ را انتقال می‌دهد. اگر شیب

طولی کف $s_0 = ۰٫۰۰۶$ و ضریب زبری مانینگ $n = ۰٫۰۲$ باشد، شیب سطح آب چقدر است؟

$(g = ۱۰ \frac{m}{s^2})$

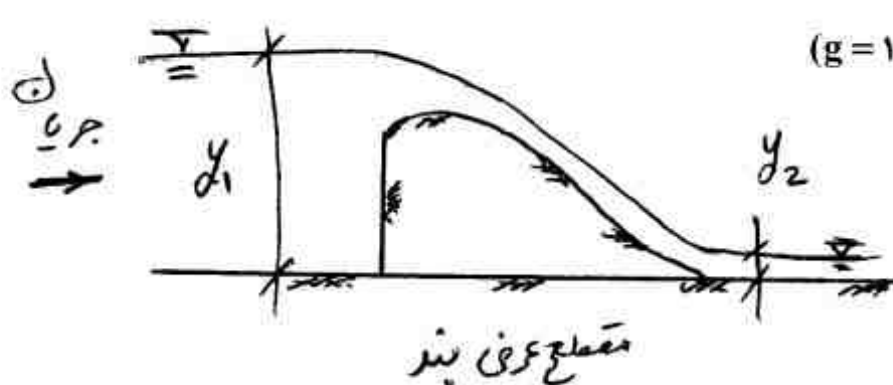
(۱) $\frac{۱۶}{۱۰۰۰۰}$

(۲) $\frac{۴۴}{۱۰۰۰۰}$

(۳) $\frac{۵۵}{۱۰۰۰۰}$

(۴) $\frac{۲۲۰}{۱۰۰۰۰}$

۱۰۵- مطابق شکل اگر $y_1 = ۲^m$ و $y_2 = ۰٫۲^m$ باشد، نیروی وارد بر واحد عرض بند، چند kN است؟ فرض کنید



$(g = ۱۰ \frac{m}{s^2}, \rho = ۱۰۰۰ \frac{kg}{m^3}, V_2 = ۱۰ \frac{m}{s})$

(۱) ۱٫۸

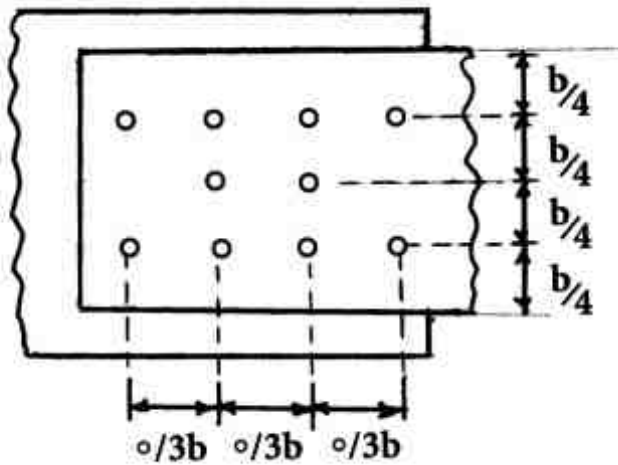
(۲) ۳٫۹۶

(۳) ۱٫۸

(۴) ۲٫۱۶

طراحی (سازه‌های فولادی ۱ و ۲، سازه‌های بتنی ۱ و ۲، راهسازی و روسازی راه):

۱۰۶- قطر محاسباتی سوراخ‌ها در اتصال شکل زیر، $d = 0.1b$ است، اگر تنش نهایی ورق F_u و ضخامت آن t باشد. ظرفیت کششی اسمی (P_n) ورق، بر حسب btF_u کدام است؟



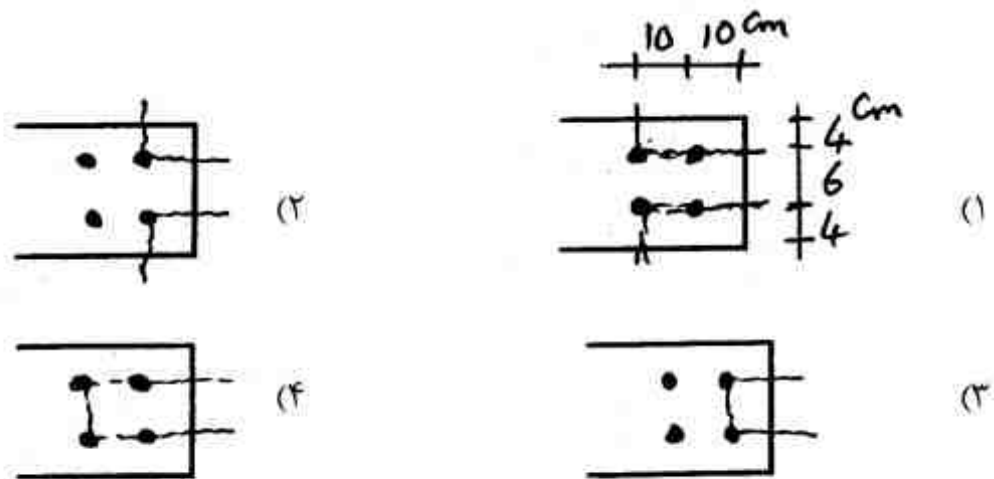
(۱) ۰.۷

(۲) ۰.۸

(۳) ۰.۸۴

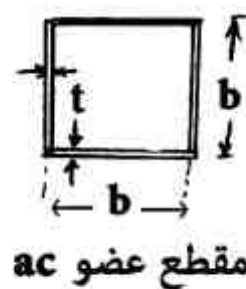
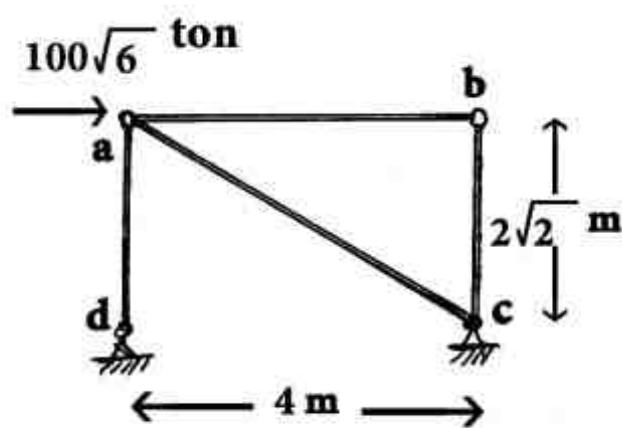
(۴) ۰.۸۸

۱۰۷- در اشکال زیر کدام مقطع از لحاظ شکست برش قالبی بحرانی‌تر است؟ (ابعاد نشان داده شده در هر چهار گزینه یکسان است.)



۱۰۸- مقطع عضو ac مربعی توخالی به ضخامت t و طول ضلع b است. در صورتی که به ازای $b = 20 \text{ cm}$ مقدار تنش فشاری قابل تحمل در عضو ac برابر با $0.75 F_e$ باشد، حداقل ضخامت لازم برای مقطع عضو چند

$$F_e = \frac{\pi^2 E}{\left(\frac{KL}{r}\right)^2} = \frac{2 \times 10^4}{\left(\frac{KL}{r}\right)^2} \text{ (بر حسب } \frac{\text{kg}}{\text{cm}^2}\text{) است؟}$$



مقطع عضو ac

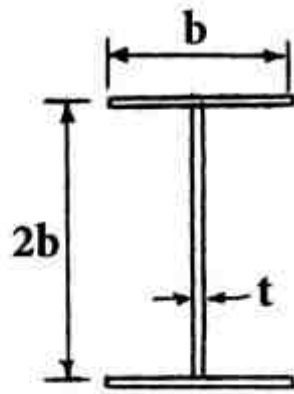
(۱) ۰.۹

(۲) ۱/۲

(۳) ۱/۵

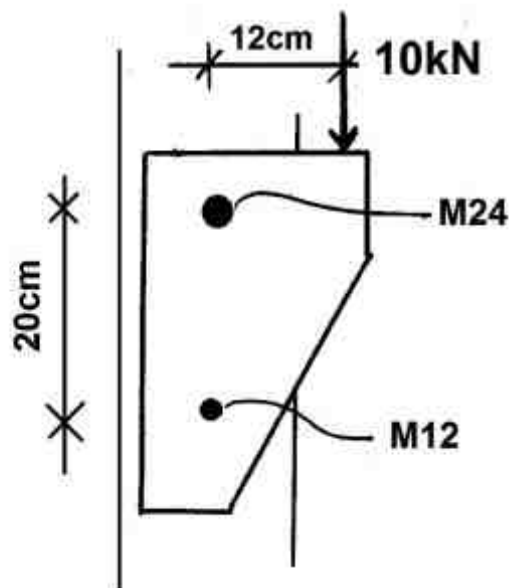
(۴) ۱/۸

۱۰۹- برای مقطع نشان داده شده در شکل زیر، در صورتی که ضخامت ورق‌ها ناچیز باشد. نسبت $\frac{M_p}{M_y}$ کدام است؟ (ضخامت هر یک از دو بال برابر t می‌باشد).



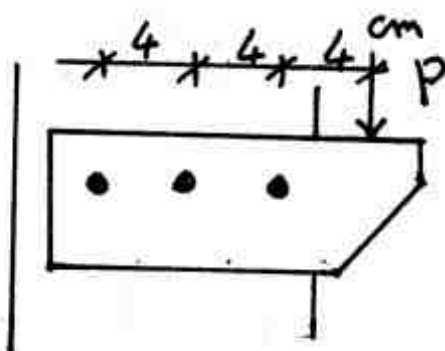
- (۱) $\frac{8}{7}$
- (۲) $\frac{9}{8}$
- (۳) $\frac{10}{9}$
- (۴) $\frac{11}{10}$

۱۱۰- در شکل نشان داده شده، نیروی وارد بر پیچ بالایی چند kN است؟



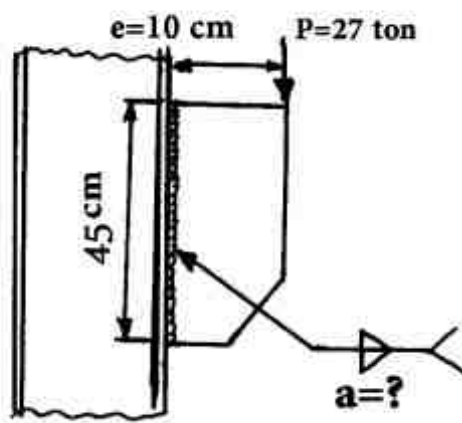
- (۱) ۵
- (۲) ۶
- (۳) ۹
- (۴) ۱۰

۱۱۱- اگر پیچ وسط در اتصال پیچی داده شده حذف گردد، ظرفیت باربری اتصال چند درصد کاهش می‌یابد؟



- (۱) ۱۱
- (۲) ۱۲/۵
- (۳) ۳۳
- (۴) تغییر نمی‌کند.

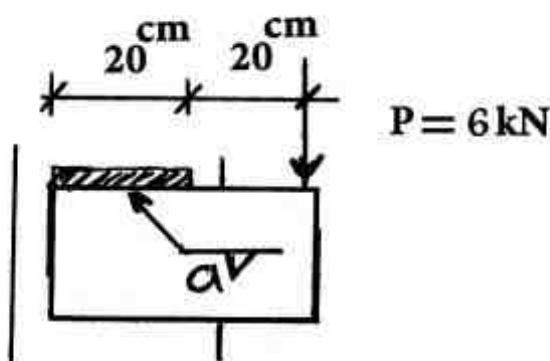
۱۱۲- در اتصال شکل زیر اگر ارزش جوش گوشه $R_{uw} = 1000 a \frac{\text{kg}}{\text{cm}}$ باشد، حداقل بعد جوش لازم (a) در هر



طرف این ورق، باید چند میلیمتر باشد؟

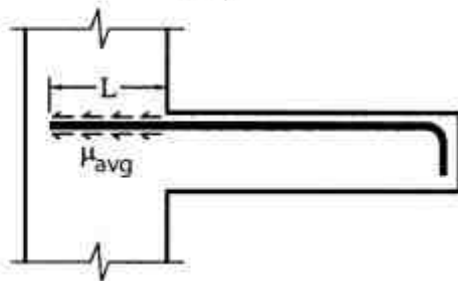
- ۷ (۱)
- ۸ (۲)
- ۵ (۳)
- ۱۰ (۴)

۱۱۳- در شکل زیر حداکثر نیروی بر واحد طول جوش چند $\frac{\text{kN}}{\text{cm}}$ است؟



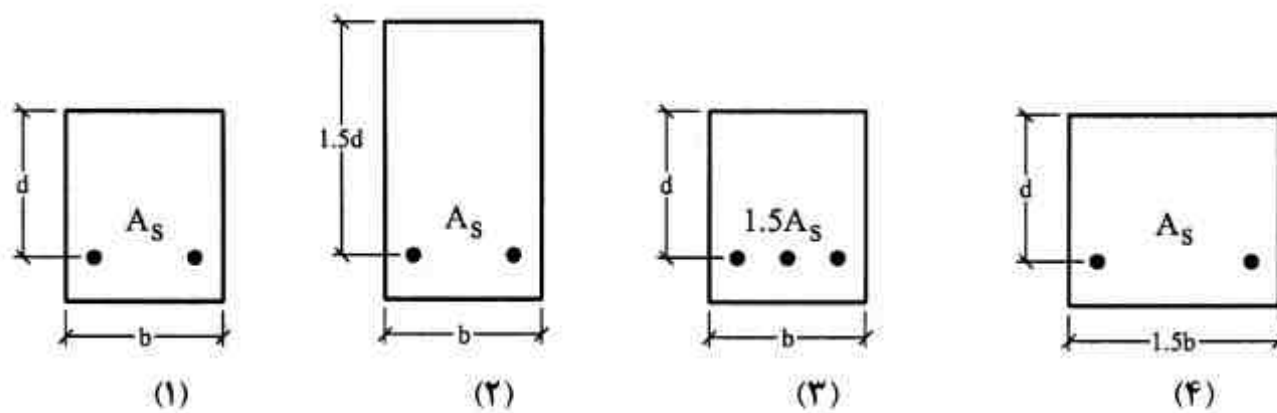
- ۴ (۱)
- ۳/۳ (۲)
- ۳ (۳)
- ۲/۷ (۴)

۱۱۴- در شکل زیر انتقال نیروی کششی به بتن در میلگرد فوقانی تیرکنسولی نمایش داده شده است که در آن μ_{avg} تنش پیوستگی متوسط، L طول مستقیم میلگرد در ستون و d_b قطر میلگرد می باشد. در حالتیکه فولاد به حد تسلیم برسد، با دو برابر شدن قطر میلگرد و ثابت بودن سایر مشخصات، μ_{avg} چه تغییری می کند؟



- (۱) ثابت می ماند.
- (۲) نصف می شود.
- (۳) دو برابر می شود.
- (۴) چهار برابر می شود.

۱۱۵- چهار مقطع تیر بتنی زیر با رفتار شکل پذیر را در نظر بگیرید. اگر میزان انحنای تیر در لحظه شکست با Φ نشان داده شود، کدام یک از روابط زیر صحیح است؟ (A_s مساحت فولادکشی می باشد)



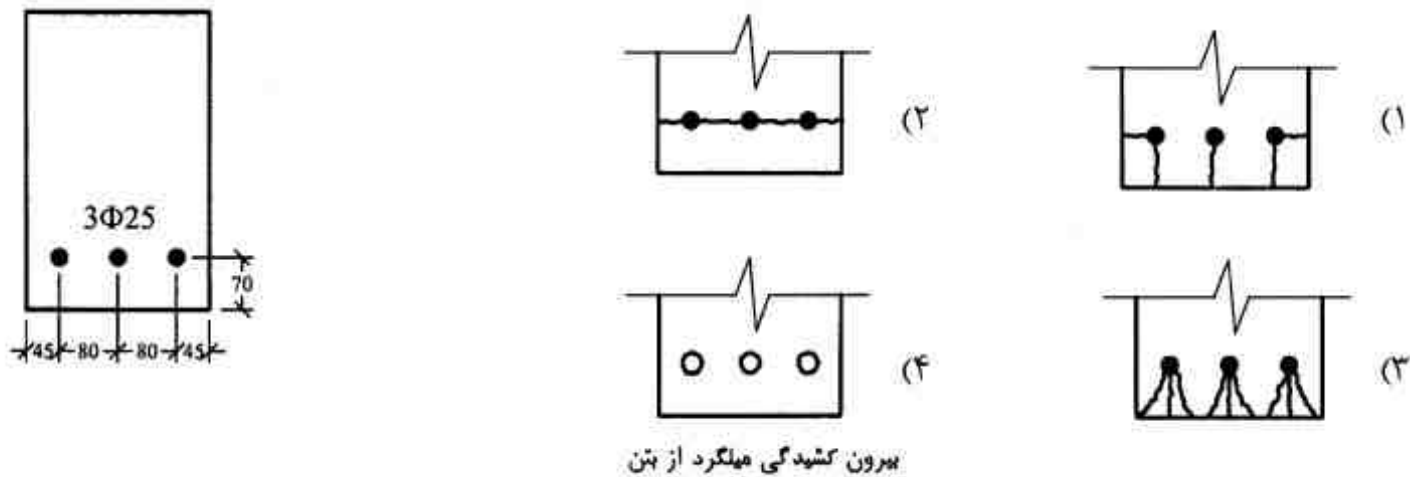
- (۲) $\Phi_2 \geq \Phi_4 \geq \Phi_1 \geq \Phi_3$
- (۴) $\Phi_2 \geq \Phi_1 \geq \Phi_4 \geq \Phi_3$

- (۱) $\Phi_4 \geq \Phi_1 \geq \Phi_2 \geq \Phi_3$
- (۳) $\Phi_2 \geq \Phi_3 \geq \Phi_4 \geq \Phi_1$

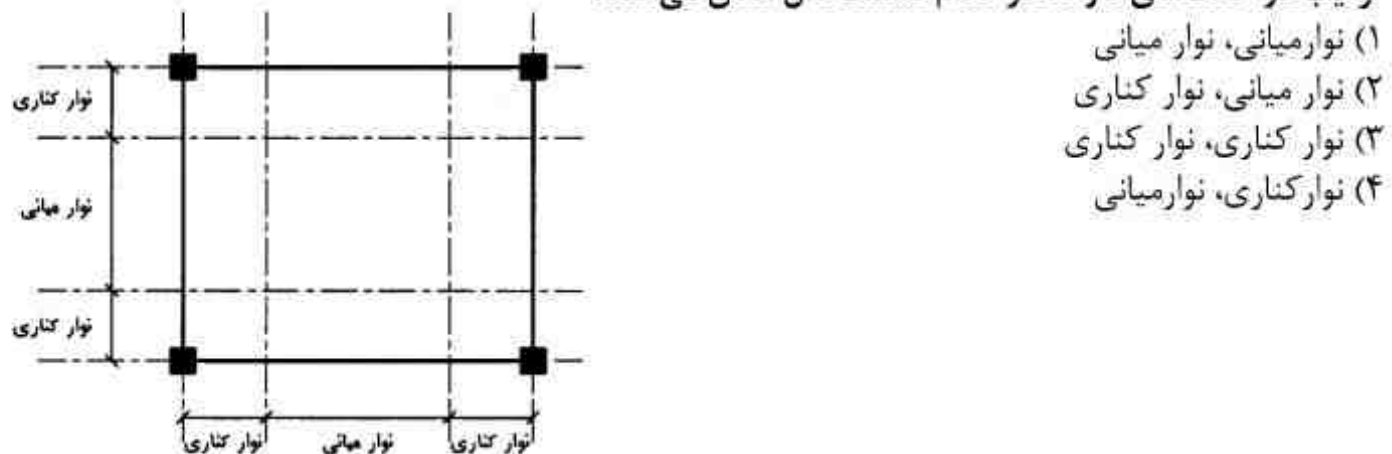
۱۱۶- ستونی کوتاه با مقطع نشان داده شده و طول ۳ متر تحت بار محوری بهره‌برداری ۱۶۰۰۰kN است. پس از گذشت ۲ سال و ثابت نگه‌داشتن بار، کاهش طول ثانویه‌ای به میزان ۰/۹mm ناشی از افت (انقباض) و خزش در آن مشاهده می‌شود. میزان تنش در میلگردهای طولی پس از دو سال برحسب مگاپاسکال چقدر است؟ (اندازه‌ها به میلیمتر است.)



۱۱۷- در صورتی که مقطع تیر زیر دچار گسیختگی ناشی از تنش پیوستگی بین فولاد و بتن گردد، کدام یک از حالات زیر محتمل‌تر است؟ (اندازه‌ها به میلیمتر است)



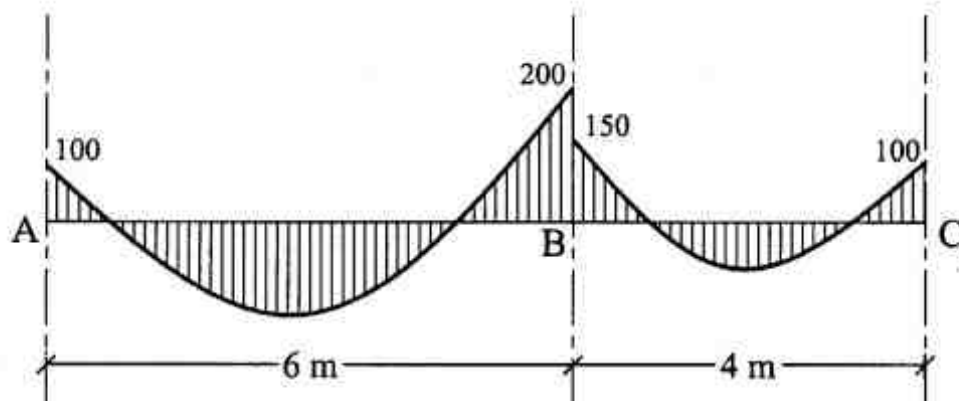
۱۱۸- پلان زیر برای یک دال بتن آرمه مفروض است. اگر این دال یک بار به عنوان دال متکی بر تیر قوی (حالت I) و یک بار به عنوان دال متکی بر ستون (حالت II) مورد نظر باشد، با توجه به شکل زیر لنگر بیشینه دال به ترتیب در حالت‌های I و II در کدام قسمت دال اتفاق می‌افتد؟



۱۱۹- یک تیر بتنی با دهانه ساده و میلگرد کششی تنها، برای بارهای گسترده $w_D = 15 \frac{\text{kN}}{\text{m}}$ و $w_L = 30 \frac{\text{kN}}{\text{m}}$ طراحی شده است. در صورتی که خیز حداکثر آنی تحت بارهای دائم برابر ۲/۱ میلیمتر باشد، و ۲۰ درصد بار زنده به طور دائم بر تیر وارد شود، خیز حداکثر تحت بارهای دائم پس از گذشت ۱۰ سال چند میلی‌متر است؟

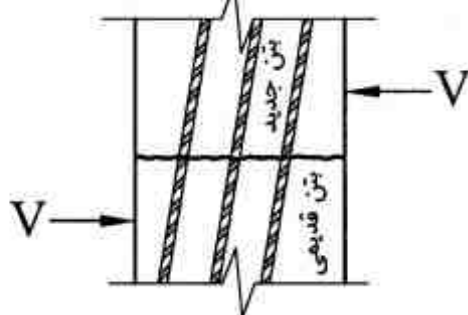
- ۴/۲ (۱)
 ۴/۸ (۲)
 ۵/۳ (۳)
 ۶/۳ (۴)

۱۲۰- شکل زیر نمودار لنگر خمشی قسمتی از یک تیر در یک ساختمان بتن آرمه است. در صورتی که حداکثر مقدار کاهش لنگر در آیین نامه ۲۰ درصد باشد و بخواهیم مقدار لنگر در جنب ستون B را، ۲۰ درصد کاهش دهیم، آنگاه با فرض بارگسترده یکنواخت برابر $۸۰ \frac{kN}{m}$ ، مقدار لنگر وسط دهانه بعد از کاهش در قسمت AB و BC به ترتیب چند kN.m است؟



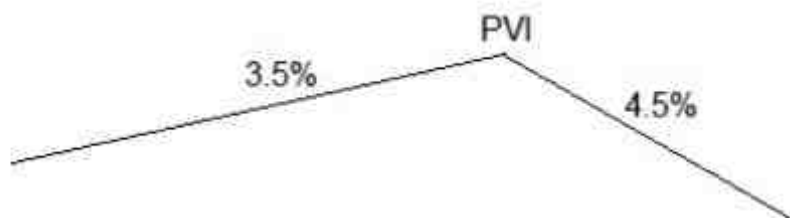
- (۱) ۵۰،۲۳۰
- (۲) ۵۵،۲۳۰
- (۳) ۵۰،۲۲۵
- (۴) ۵۵،۲۲۵

۱۲۱- طراحی میلگردهای متقاطع با فصل مشترک بین بتن قدیمی و بتن جدید در یک دیوار بتن آرمه به منظور انتقال نیروی برشی V، با فرض جاری شدن میلگردها به کدام یک از موارد زیر وابسته نیست؟



- (۱) تنش تسلیم میلگردهای متقاطع با فصل مشترک
- (۲) ضریب اصطکاک موجود در فصل مشترک
- (۳) زاویه میلگردها با فصل مشترک
- (۴) مقاومت فشاری بتن، f'_c

۱۲۲- برای اتصال دو شیب زیر از یک خم به شکل سهمی ساده و به طول ۱۰۰ متر استفاده شده است. رقوم نقطه‌ای که روی خم واقع شده و فاصله آن از شروع خم ۵۰ متر است، چند متر می‌باشد؟ رقوم PVI برابر ۲۲۵ متر است.

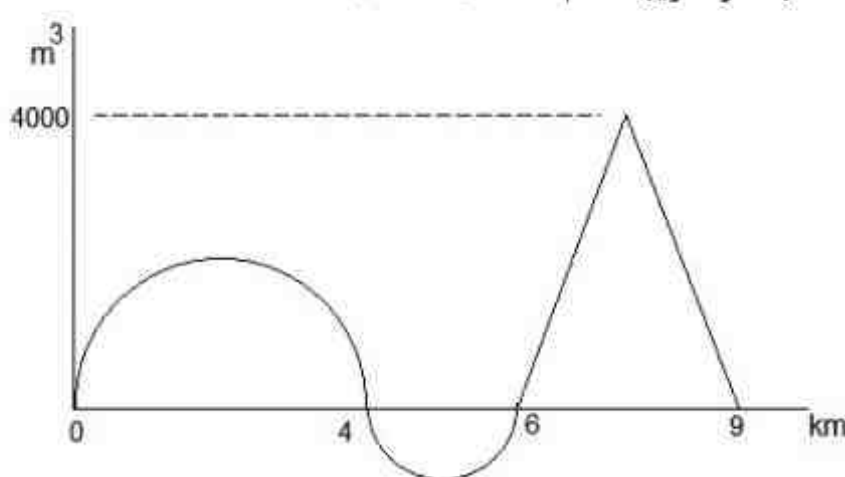


- (۱) ۲۲۲
- (۲) ۲۲۳
- (۳) ۲۲۳/۵
- (۴) ۲۲۴

۱۲۳- کدام یک از عبارتهای زیر در مورد شیب عرض (دور) قوس‌ها صحیح است؟
 (۱) هرچه ضریب اصطکاک جانبی چرخ وسایل نقلیه با سطح جاده بیشتر باشد به مقدار دور بیشتری نیاز خواهد بود.

- (۲) هرچه شعاع قوس بیشتر باشد به مقدار دور بیشتری نیاز خواهد بود.
- (۳) هرچه شعاع قوس بیشتر باشد به مقدار دور کمتری نیاز خواهد بود.
- (۴) مقدار دور بستگی به وزن وسایل نقلیه دارد.

۱۲۴- با توجه به شکل زیر فاصله متوسط حمل بر حسب متر تقریباً کدام است؟ ($\pi = ۳$)



- (۱) ۱۸۰۰
- (۲) ۱۸۲۰
- (۳) ۱۸۴۰
- (۴) ۱۹۲۰

- ۱۲۵- کدام یک از موارد زیر در مورد آزاد راه‌ها صحیح است؟
 (۱) فاقد تقاطع هم‌سطح می‌باشند.
 (۲) دارای حداقل ۶ خط عبور می‌باشند.
 (۳) دارای حداقل ۸ خط عبور می‌باشند.
 (۴) ممکن است دارای تقاطع هم‌سطح باشند.
- ۱۲۶- کدام یک از موارد زیر در مورد قوس‌های افقی صحیح است؟
 (۱) هرچه سرعت طرح نسبت به شعاع قوس دایره مورد استفاده در قوس افقی بیشتر باشد، نیاز بیشتری به استفاده از قوس اتصال تدریجی وجود دارد.
 (۲) هرچه سرعت طرح نسبت به شعاع قوس دایره مورد استفاده در قوس افقی بیشتر باشد، نیاز کمتری به استفاده از قوس اتصال تدریجی وجود دارد.
 (۳) نیاز به استفاده از قوس اتصال تدریجی، ارتباطی به شعاع قوس دایره مورد استفاده در قوس افقی ندارد.
 (۴) نیاز به استفاده از قوس اتصال تدریجی، ارتباطی به سرعت طرح ندارد.
- ۱۲۷- کدام یک از موارد زیر، در مورد اضافه عرض روسازی در پیچ‌ها صحیح است؟
 (۱) اضافه عرض مورد نیاز بستگی به سرعت طرح ندارد.
 (۲) اضافه عرض مورد نیاز بستگی به طول خودروی طرح ندارد.
 (۳) برای راه دو خطه حداقل اضافه عرض برابر ۶۰ سانتی‌متر در نظر گرفته می‌شود.
 (۴) اضافه عرض مورد نیاز بستگی به شعاع قوس ندارد ولی بستگی به عرض خودرو طرح دارد.
- ۱۲۸- در پلان یک راه برای اتصال دو مسیر مستقیم با زاویه تقاطع ۳۰ درجه، از یک قوس دایره‌ای به شعاع ۴۰۰ متر استفاده شده است. اگر بخواهیم این قوس را برای x برابر ۱۰۰ متر، با روش مختصات پیاده کنیم مقدار y چند متر است؟ $\sqrt{13} = 3,6056$, $\sqrt{15} = 3,8730$, $\sqrt{21} = 4,5826$
 (۱) ۹,۴۰ (۲) ۱۲,۷۰ (۳) ۲۱,۱۸ (۴) ۲۱,۲۲
- ۱۲۹- کدام یک از عبارات زیر صحیح است؟
 (۱) مصالح سنگی آهکی بیشترین حساسیت را در مقابل عریان شدگی در مخلوط آسفالتی دارند.
 (۲) مصالح سنگی تیز گوشه سیلیسی بیشترین مقاومت در برابر صیقل شدن را از خود نشان می‌دهند.
 (۳) منحنی عملکرد روسازی بیانگر تغییرات عدد ضخامت (سازه‌ای) روسازی بر حسب تعداد کل محور ساده هم ارز ۸/۲ تنی است.
 (۴) در رده‌بندی عملکردی قیرها به صورت $PGXX - YY$ ، پارامتر XX بیانگر دمای بالای هوا و پارامتر YY بیانگر دمای پایین هوا در منطقه است.
- ۱۳۰- کدام یک از عبارات زیر صحیح است؟
 (۱) در دسته‌بندی قیر براساس کند روانی عامل اصلی برای تعیین رده قیر مقدار درجه نفوذ قیر در دمای ۲۵°C است.
 (۲) ضریب زهکشی در روش طراحی آشتو تابعی از دمای منطقه، مقدار بارش و نفوذپذیری لایه‌های اساس و زیر اساس است.
 (۳) اگر چه قیر ماده‌ای ویسکو الاستیک است ولی در تحلیل رفتار مخلوط آسفالتی معمولاً به صورت الاستیک لحاظ می‌شود.
 (۴) ایراد اصلی روش دسته‌بندی قیر براساس درجه نفوذ عدم ارائه اطلاعات کافی در خصوص عملکرد قیر در دماهای مختلف است.
- ۱۳۱- کدام یک از عبارات زیر صحیح است؟
 (۱) مهم‌ترین ایراد بروز خرابی شیارشدگی در روسازی آسفالتی کاهش ایمنی است.
 (۲) در صورتی که CBR خاک بستر حدود ۱۲ درصد باشد تثبیت لایه زیراساس ضروری است.
 (۳) ترک‌های پوست سوسماری (خستگی) در روسازی‌های آسفالتی واقع در مناطق گرم‌سیر بیشتر رخ می‌دهد.
 (۴) مخلوط‌های آسفالتی ساخته شده با مصالح سنگی سیلیسی (شکسته) بهترین عملکرد از نقطه نظر دوام را در مناطق با بارش زیاد ارائه می‌دهند.
- ۱۳۲- عدد ضخامت (سازه‌ای) یک روسازی برابر ۳ (اینچ) است. اگر روسازی دارای یک لایه بتن آسفالتی با ضریب قشر (لایه) ۰/۴ و ضخامت ۹ سانتی‌متر و لایه اساس سنگی با ضریب قشر ۰/۱۳ باشد، ضخامت لایه اساس بر حسب cm چقدر است؟ ضریب زهکشی برابر ۱ و CBR خاک بستر برابر ۴ درصد است.
 (۱) ۱۵/۵ (۲) ۲۸ (۳) ۳۰ (۴) ۳۳

۱۳۳- کدام یک از عبارات زیر صحیح است؟

- (۱) افزایش مقدار فیلر در مخلوط آسفالتی باعث افزایش مقاومت مخلوط در برابر شیارشدگی می‌شود.
- (۲) اگر از نفت برای رقیق کردن قیر خالص استفاده شود، قیر محلول (برگشتی) حاصل از نوع زودگیر (RC) می‌شود.
- (۳) عوامل مؤثر برای ایجاد چاله در روسازی آسفالتی، هوای گرم و ترافیک سنگین است.
- (۴) افزایش بارگذاری ترافیکی باعث پیدایش ترک‌های عرضی در روسازی آسفالتی می‌شود.

۱۳۴- هدف از انجام آزمایش استقامت مارشال روی نمونه‌های مخلوط آسفالتی، تعیین چیست؟

- (۱) درصد فضای خالی (۲) درصد تراکم مخلوط (۳) درصد قیر بهینه (۴) استقامت مارشال
- ۱۳۵- نقطه نرمی قیری را برحسب $^{\circ}\text{C}$ بیابید، که درجه نفوذ آن در دماهای ۵ و ۲۵ درجه سانتی‌گراد به ترتیب ۱۰ و ۱۰۰ دسی میلیمتر (dmm) باشد. ($\log 2 \approx 0.3$)

۴۳ (۴)

۳۸ (۳)

۳۳ (۲)

۱۸ (۱)

